

INSTRUKCJA MONTAŻU ORAZ EKSPLOATACJI



WAŻNE

Montażu oprawy powinna dokonywać osoba posiadająca odpowiednie uprawnienia.

WSKAZÓWKI BEZPIECZEŃSTWA

Przed przystąpieniem do jakiegokolwiek pracy przy oprawie należy najpierw wyłączyć napięcie zasilające!

GWARANCJA OPRAWY OŚWIETLENIOWEJ
UWZGLĘDNIANA JEST RAZEM Z NUMEREM
SERYJNYM ZNAJDUJĄCYM SIĘ NA TABLICZCE
ZNAMIONOWEJ OPRAWY

TABLICZKA ZNAMIONOWA
OPRAWY Z NR SERYJNYM

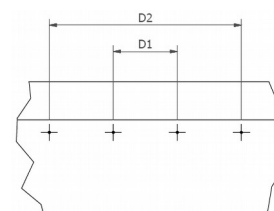
PRZEZNACZENIE:

Oprawa typu HADES przeznaczona jest do oświetlenia miejsc, gdzie wymagane są podwyższony stopień ochrony IP oraz odporność na udary mechaniczne, np. do przejść podziemnych, tuneli.

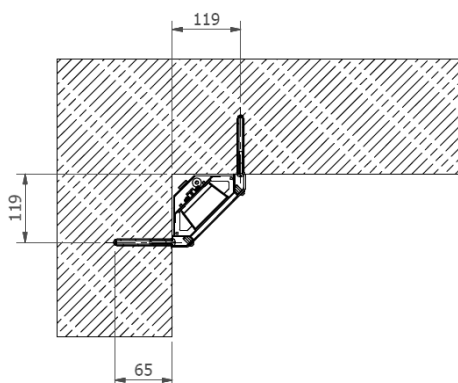
PROCEDURA MONTAŻU OPRAWY HADES:

1. Wyłączyć napięcie zasilające oprawę.
2. Wykonać w suficie i w ścianie otwory montażowe pod kołki rozporowe $\phi 10$ (brak na wyposażeniu). Rozstaw otworów w zależności od długości oprawy dobrać według zestawienia.

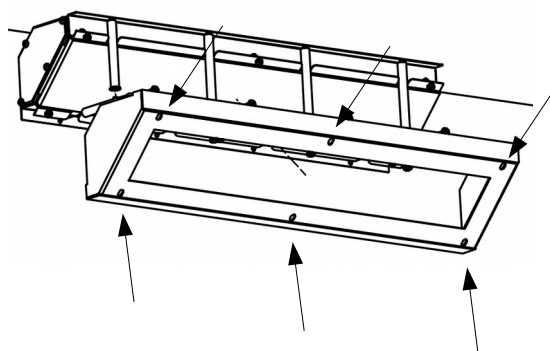
Kod oprawy	D1 [mm]	D2 [mm]
HADE-1200	337,3	1012,0
HADE-1650	500,0	1500,0
HADE-2150	662,7	1988,0



3. Przykręcić przyścienną część oprawy do ściany i sufitu wkrętami 6x60 jak na rysunku 1.
4. Podłączyć przewody (fazowy, zerowy i ochronny) do kostki przyłączeniowej oprawy zgodnie ze schematem przyłącza zasilającego. W przypadku, gdy oprawa wyposażona jest w dodatkowe styki sterujące DALI (opcja) podłączyć przewody sterujące zgodnie ze schematem przyłącza.
5. Przykręcić zaślepkę kostki przyłączeniowej.
6. Przykręcić maskownicę oprawy śrubami montażowymi (rys. 2).
7. Włączyć oprawę do napięcia zasilającego.



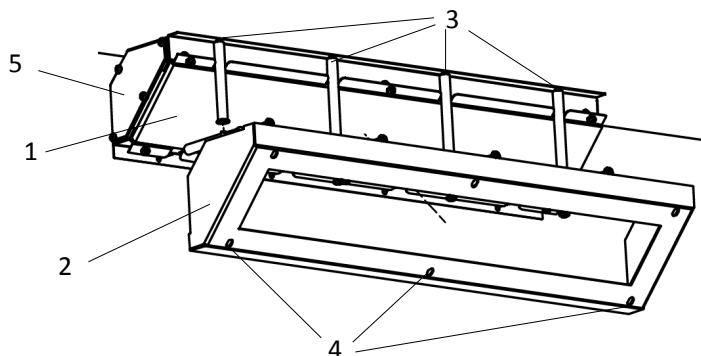
Rys. 1.



Rys. 2.

BUDOWA OPRAWY:

1. Przyścienna część oprawy
2. Maskownica oprawy
3. Otwory montażowe pod wkręty 6x60
4. Otwory montażowe maskownicy
5. Zaślepka kostki przyłączeniowej

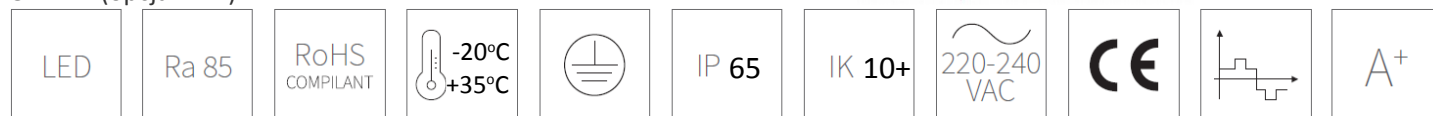
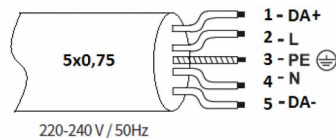


DANE TECHNICZNE:

Zasilanie: 220-240 VAC

SCHEMAT PRZYŁĄCZA ZASILAJĄCEGO:

- 1 – DA+ (opcja DALI)
- 2 - L - przewód fazowy (najczęściej czarny lub brązowy)
- 3 - PE - przewód ochronny (żółty - zielony)
- 4 - N - przewód zerowy (neutralny, niebieski)
- 5 – DA- (opcja DALI)



KONSERWACJA:

Aby zapewnić optymalny strumień świetlny emitowany z oprawy należy okresowo przeprowadzać konserwację klosza zabezpieczającego. W tym celu należy stosować ogólnodostępne środki czyszczące. Nie stosować do mycia strumienia wody pod ciśnieniem. Nie stosować środków żrących i rozpuszczalników. Do przetarcia oprawy do sucha stosować miękką szmatkę.

GWARANCJA PRODUKTU:

Poniższy produkt firmy Miloo-Electronics Sp. z o. o. został zaprojektowany i wyprodukowany zgodnie z obowiązującymi normami. Za prawidłowe działanie i bezpieczeństwo użytkownika odpowiadają przeprowadzane w procesie produkcji kontrole jakości. Firma Miloo-Electronics Sp. z o. o. udziela gwarancji na prawidłową jakość i działanie oprawy.

1. Gwarancja nie obejmuje odpowiedzialności za szkody wtórne powstałe na przedmiotach trzecich.
2. Świadczenie gwarancyjne polega na naprawie lub wymianie wadliwych części wg. wyboru producenta.
3. Gwarancja nie obejmuje uszkodzenia części podlegających zużyciu eksploatacyjnemu, uszkodzeń i usterek spowodowanych przez nieprawidłową obsługę lub konserwację.
4. W określonym okresie gwarancyjnym producent usunie braki spowodowane wadami materiałowymi lub wykonawczymi.
5. Gwarancja udzielana jest tylko w przypadku, jeżeli oprawa (nie rozłożona na części), wraz z krótkim opisem usterki, paragonem, rachunkiem zakupu (opatrzonym datą zakupu i pieczętką sklepu) lub kopią faktury zakupu odesłana lub dostarczona zostanie do siedziby Miloo-Electronics Sp. z o. o.

Szczegóły gwarancji znajdują się na stronie internetowej:

<http://www.emiloo.pl/pliki-do-pobrania/ogolne-warunki-gwarancji.html>

SERWIS NAPRAWCZY:

W razie stwierdzenia usterek będących przedmiotem gwarancji prosimy o przesłanie lub dostarczenie produktu na nasz adres firmowy. Po upływie okresu gwarancji lub w razie usterek nie objętych gwarancją, naprawy pogwarancyjne wykonuje nasz serwis firmowy. Prosimy o przesłanie lub dostarczenie lampy na adres producenta w celu oględzin i indywidualnej wyceny.

ADNOTACJE SERWISOWE

DATA	OPIS USTERKI