

INSTRUKCJA MONTAŻU ORAZ EKSPLOATACJI



WAŻNE

Montażu oprawy powinna dokonywać osoba posiadająca odpowiednie uprawnienia.

WSKAZÓWKI BEZPIECZEŃSTWA

Przed przystąpieniem do jakiegokolwiek pracy przy oprawie należy najpierw wyłączyć napięcie zasilające!

GWARANCJA OPRAWY OŚWIETLENIOWEJ
UWZGLĘDNIANA JEST RAZEM Z NUMEREM
SERYJNYM ZNAJDUJĄCYM SIĘ NA TABLICZCE
ZNAMIONOWEJ OPRAWY.

PRZEZNACZENIE

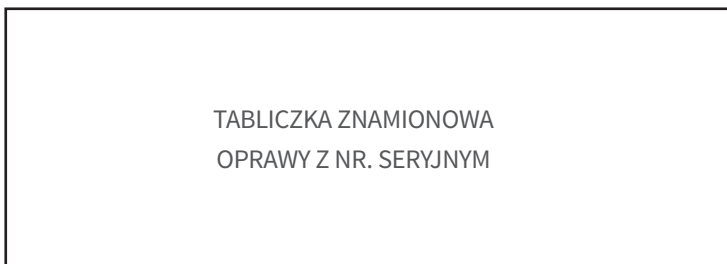
Oprawy typu QUATTRO K i QUATTRO SLIM K przeznaczone są do oświetlenia miejsc pracy, sal biurowych, konferencyjnych oraz korytarzy.

OZNACZENIA OPRAW

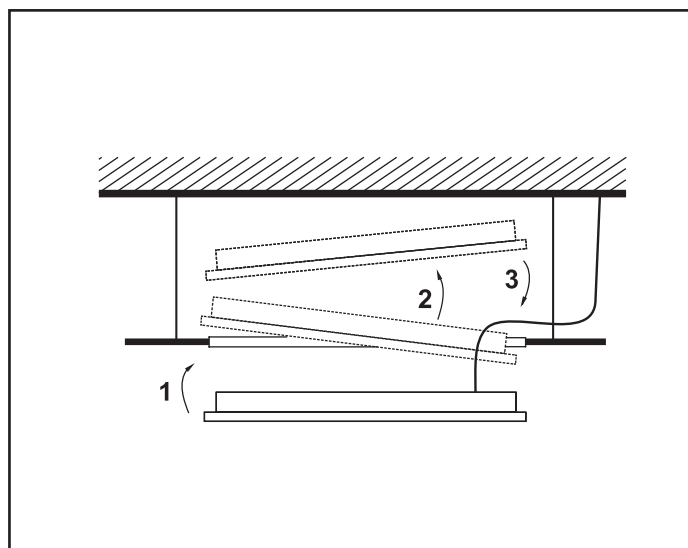
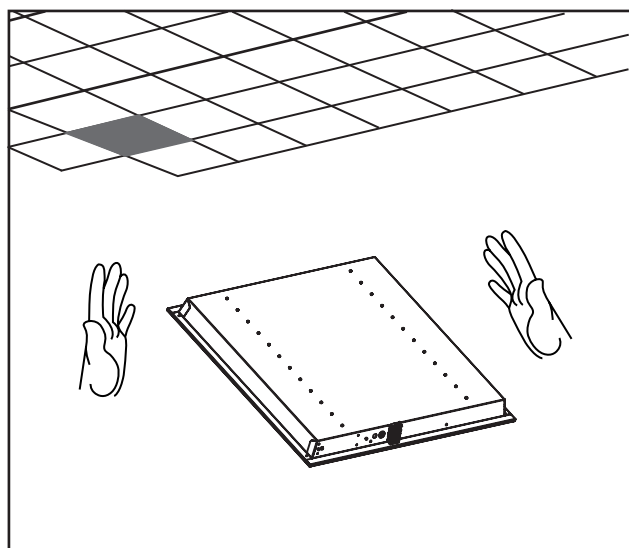
TYP K - Oprawa przeznaczona do montażu w sufitach podwieszanych.

OPRAWY WPU SZCZANE W SUFIT PODWIESZANY (TYP K)

1. Wyłączyć napięcie zasilające oprawę.
2. Zdemontować istniejącą oprawę (w przypadku wymiany), lub przygotować nowy otwór montażowy wyciągając płytę sufitową.
3. Podłączyć przewody (fazowy, zerowy, ochronny) do kostki przyłączeniowej oprawy zgodnie ze schematem przyłącza zasilającego.
4. W przypadku gdy oprawa wyposażona jest w dodatkowe styki sterujące DALI (opcja) podłączyć przewody sterujące zgodnie ze schematem przyłącza.
4. Nową oprawę wsunąć pod kątem w otwór w suficie i oprzeć na belkach nośnych. (rys. 2)
5. Sprawdzić stabilność montażu oprawy.
6. Włączyć napięcie zasilające.

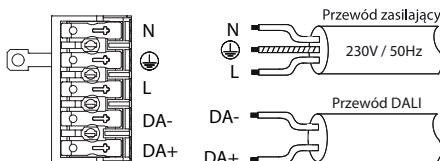


TABLICZKA ZNAMIONOWA
OPRAWY Z NR. SERYJNYM



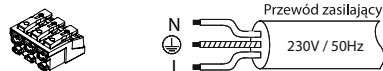
SCHEMAT ZŁĄCZA ZASILAJĄCO-STERUJĄCEGO DALI (OPCJA)

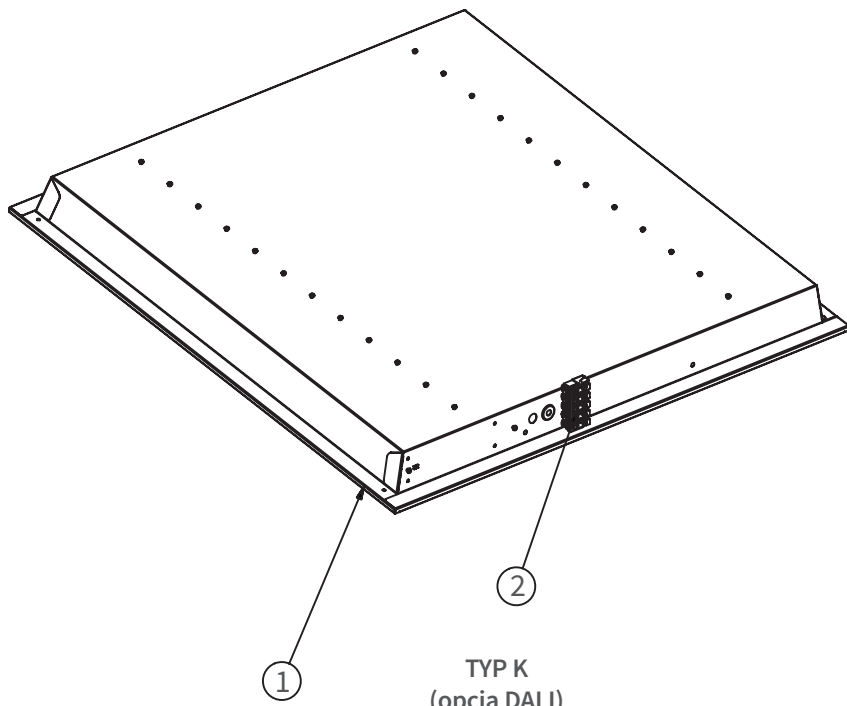
L - przewód fazowy (najczęściej czarny lub brązowy)
N - przewód zerowy (neutralny, niebieski)
PE - przewód ochronny (żółty - zielony)
(DA+) - przewód sterowania DALI DA+
(DA-) - przewód sterowania DALI DA-



OPIS ZŁĄCZA ZASILAJĄCEGO

L - przewód fazowy (najczęściej czarny lub brązowy)
N - przewód zerowy (neutralny, niebieski)
PE - przewód ochronny (żółty - zielony)



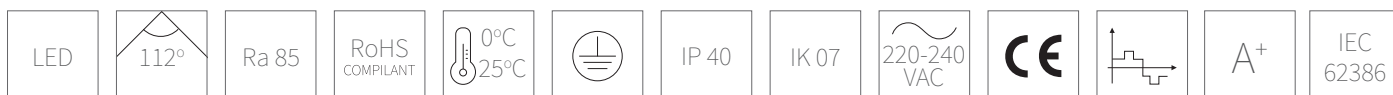


1. Oprawa QUATTRO
2. Złącze zasilające 5-styków (opcja DALI)

DANE TECHNICZNE

Moc: wg tabeli
Zasilanie: 220 - 240 VAC

TYP K (opcja DALI)



KONSERWACJA

Aby zapewnić optymalny strumień świetlny emitowany z oprawy, należy okresowo przeprowadzać konserwację klosza zabezpieczającego. W tym celu należy stosować ogólnodostępne środki czyszczące. Nie stosować do mycia strumienia wody pod ciśnieniem. Nie stosować środków żrących i rozpuszczalników. Do przetarcia oprawy do sucha stosować miękką szmatkę.

GWARANCJA PRODUKTU

Poniższy produkt firmy Miloo-Electronics Sp z o.o. został zaprojektowany i wyprodukowany zgodnie z obowiązującymi normami. Za prawidłowe działanie i bezpieczeństwo użytkownika odpowiadają przeprowadzane kontrole jakości. Firma Miloo-Electronics Sp z o.o. udziela gwarancji na prawidłową jakość i działanie oprawy.

1. Gwarancja nie obejmuje odpowiedzialności za szkody wtórne powstałe na przedmiotach trzecich.
2. Świadczenie gwarancyjne polega na naprawie lub wymianie wadliwych części wg. wyboru producenta.
3. Gwarancja nie obejmuje uszkodzenia części podlegających zużyciu eksploatacyjnemu, uszkodzeń i usterek spowodowanych przez nieprawidłową obsługę lub konserwację.
4. W określonym okresie gwarancyjnym producent usunie braki spowodowane wadami materiałowymi lub wykonawczymi
5. Gwarancja udzielana jest tylko w przypadku, jeżeli oprawa (nie rozłożona na części), wraz z krótkim opisem usterki, paragonem, rachunkiem zakupu (opatrzonego datą zakupu i pieczętką sklepu) lub kopią faktury zakupu odesłana lub dostarczona zostanie do siedziby Miloo-Electronics Sp z o.o..

Szczegóły gwarancji znajdują się na stronie internetowej:

<http://www.emiloo.pl/pliki-do-pobrania/ogolne-warunki-gwarancji.html>

SERWIS NAPRAWCZY

W razie stwierdzenia usterek będących przedmiotem gwarancji prosimy o przesłanie lub dostarczenie produktu na nasz adres firmowy.

Po upływie okresu gwarancji lub w razie usterek nie objętych gwarancją, naprawy pogwarancyjne wykonuje nasz serwis firmowy.

Prosimy o przesłanie lub dostarczenie lampy na adres producenta w celu oględzin i indywidualnej wyceny.

ADNOTACJE SERWISOWE

DATA	OPIS USTERKI