

# DALI Controller (478)

DALI 8-Kanal Broadcast Controller | DALI-ohjain |  
Contrôleur DALI | Controller DALI | DALI контроллер | 8  
kanalig styrenhet för DALI Broadcast



# Installation Guide

Installationsanleitung

Asennusohje

Guide d'installation

Guida all'installazione

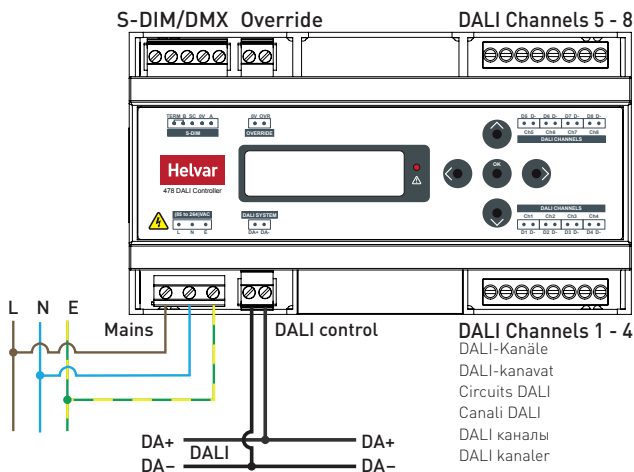
Инструкция по установке

Installationsanvisning

Doc. 7860313, issue 01

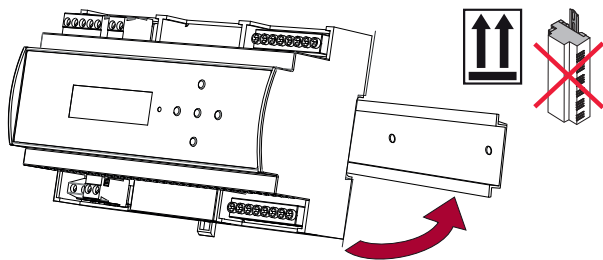
## Wiring

Anschlüsse | Johdotus | Câblage | Cablaggio | Разъёмы | Ledningar



### 1. Attach 478 to DIN rail

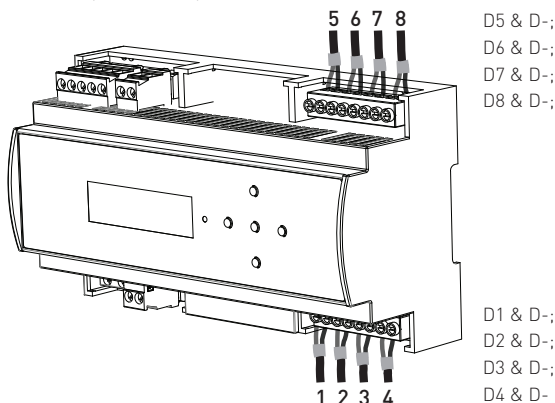
Montage auf der DIN-Schiene | Asenna 478 DIN-kiskoon | Fixer  
le module 478 au rail DIN | Installare il 478 sulla guida DIN |  
Установите 478 модуль на дин-реку | 478 för DIN montage



### 2. Connect DALI channels wiring

Anschluss der DALI-Kanäle | Kytke DALI-kanavien johtimet |  
Connecter le câble des circuits DALI | Cablare i canali DALI |  
Подключите DALI линии | Anslut Dalí

DALI channels | DALI-Kanäle | DALI-kanavat | Circuits DALI |  
Canali DALI | DALI каналы | DALI kanaler



### 3. Connect control wiring

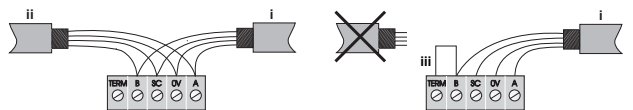
Anschluss Steuerleitungen | Kytke ohjausjohtodus | Connecter le  
câble pour la commande | Cablaggio del controllo | Подключите  
управляющие кабели | Anslut styrkablar

- EN** Choose DALI (3a) or S-DIM/DMX (3b).  
Do not connect S-DIM/DMX and DALI system at the same time.
- DE** Auswahl: DALI (3a) oder S-DIM (3b) oder DMX (3b).  
Nur ein Eingangsprotokoll (DALI oder DMX oder S-DIM) verwenden.
- FI** Valitse joko DALI (3a) tai S-DIM/DMX (3b).  
Älä kytke S-DIM/DMX ja DALI-ohjausta samanaikaisesti.
- FR** Choisir DALI (3a) ou S-DIM/DMX (3b).  
Ne pas connecter S-DIM/DMX et le système DALI en même temps.
- IT** Scegliere DALI (3a) o S-DIM/DMX (3b).  
Non connettere controlli S-DIM/DMX e DALI contemporaneamente.
- RU** Выберите DALI (3a), или S-DIM/DMX (3b).  
Не подключайте системы S-DIM/DMX и DALI одновременно.
- SE** Välj DALI (3a) eller S-DIM/DMX (3b).  
Anslut inte S-DIM/DMX och DALI på samma gång.

### 3a. DALI system | DALI System | DALI-järjestelmä | Système DALI | Sistema DALI | Системы DALI | DALI system



### 3b. S-DIM/DMX



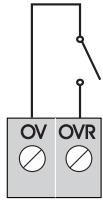
- EN** i: S-DIM or DMX Data Cable (from previous device).  
ii: S-DIM or DMX Data Cable (to next device).  
iii: Link for Termination (if unit is at end of S-DIM/DMX cable line).  
Keep unscreened wire lengths to a minimum.
- DE** i: S-DIM oder DMX Datenleitung (eingehend).  
ii: S-DIM oder DMX Datenleitung (abgehend).  
iii: Klemme für Abschlusswiderstand (wenn S-DIM-Linie bei diesem Gerät endet).  
Ungeschirmte Leitungen kurz halten.
- FI** i: S-DIM tai DMX datakaapeli (edelliseltä laitteelta).  
ii: S-DIM tai DMX datakaapeli (seuraavalle laitteelle).  
iii: Kytke linkki päättääksesi kaapelin (ketjun viimeinen laite).  
Pidä häiriösuojaamaton kaapeli lyhyenä.
- FR** i: S-DIM ou câble de données DMX (à partir du précédent périphérique).  
ii: S-DIM ou câble de données DMX (vers périphérique suivant).  
iii: shunt de fin de ligne (si l'unité est à l'extrémité du câble S-DIM/DMX).  
Réduire au minimum la longueur des câbles sans écran.
- IT** i: Cavo dati S-DIM o DMX (dal dispositivo precedente).  
ii: Cavo dati S-DIM o DMX Data Cable (al prossimo dispositivo).  
iii: Collegamento per la terminazione (se il dispositivo è alla fine della linea S-DIM/DMX).  
Mantenere la lunghezza dei cavi non schermati minima.
- RU** i: S-DIM/DMX кабель (от предыдущего устройства).  
ii: S-DIM/DMX кабель (к следующему устройству).  
iii: Перемычка терминатора (если 478 модуль последнее устройство линии S-DIM/DMX).  
Делайте защищенные от экрана концы коротким.
- SE** i: S-DIM eller DMX-kabel (från föregående enhet).  
ii: S-DIM eller DMX-kabel (till nästa enhet).  
iii: Terminering (om enheten är i sist på S-DIM/DMX ledning).  
Minimera användandet av oskärmad kabel.

#### 4. Connect override input wiring (optional)

- Ⓔ Anschluss Override-Verbindung (optional)
- Ⓕ Kytke ohitustilan johtimet (valinnainen)
- Ⓖ Connecter le câble de forçage (en option)
- Ⓘ Cablare l'override (opzionale)
- Ⓡ Подключите аварийное управление
- Ⓔ Anslut panik knapp till override (tillval)

$V_{in} < 1.5 V$

$I_{short} = 1 mA$

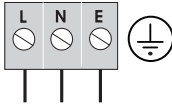


- Ⓔ Close switch to cause level override. Set Override level using Designer or Toolbox software, or the 478 menu.
- Ⓔ Optionaler externer Schließerkontakt zur Aktivierung des Override. Dimmwert des Override einstellbar mittels Designer- oder Toolbox-Software bzw. Menü direkt an der 478.
- Ⓕ Aktivoidaksesi ohitustilan, sulje kytkin. Aseta ohitustilan taso käyttämällä Designer tai Toolbox ohjelmaa tai aseta se 478:n valikosta.
- Ⓖ Fermer le contact pour forcer le niveau.
- Ⓖ Définir le niveau de forçage en utilisant Designer ou Toolbox ou le menu du module 478.
- Ⓘ Chiudere l'interruttore per l'override. Impostare l'override utilizzando i software Designer o Toolbox od il menù del 478.
- Ⓡ Замыкание переводит 478 модуль в аварийное состояние (настраивается программами Designer, Toolbox, или 478 меню).
- Ⓔ Ställ brytare till panikstyrning. Välj nivå på panikljus i Designer eller Toolbox, eller i 478-meny.

#### 5. Connect mains wiring

Anschluss Netzleitungen | Kytke verkkovirran johtimet |  
Connecter le câble d'alimentation | Collegare l'alimentazione |  
Подключите кабель питания | Anslut nätpänning

85-264 VAC, 45-65 Hz



#### 6. Power on the 478

Einschalten der 478 | Kytke virta päälle | Mettre sous tension le module 478 | Alimentare il 478 | Подайте питание | På knapp

#### 7. Set S-DIM or DMX options (if using S-DIM or DMX control)

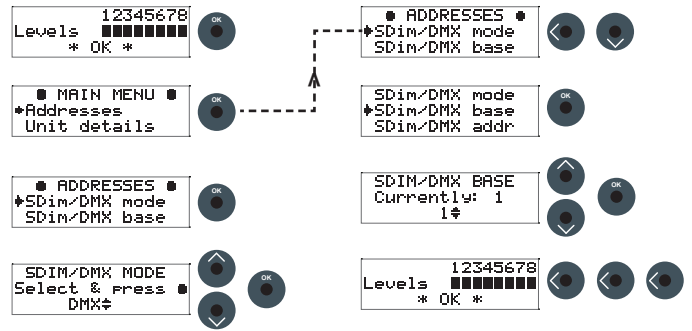
- Ⓔ Einstellungen für S-DIM bzw. DMX
- Ⓕ Tee S-DIM tai DMX asetukset (jos käytetään S-DIM tai DMX ohjausta)
- Ⓖ Sélectionner les options S-DIM ou DMX (si la commande S-DIM ou DMX est utilisée)
- Ⓘ Impostare le opzioni S-DIM o DMX (se si utilizza il controllo S-DIM o DMX)
- Ⓡ Настройте функции S-DIM/DMX (при условии S-DIM/DMX управления)
- Ⓔ Välj S-DIM eller DMX alternativ

##### Mode: S-DIM / DMX

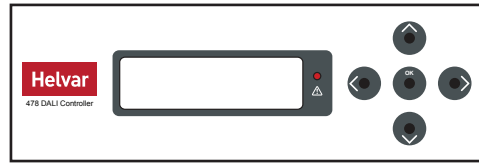
Modi S-DIM / DMX | Tila: S-DIM / DMX | Mode S-DIM / DMX | Modalità: S-DIM / DMX | Режим: S-DIM или DMX | Mode: S-DIM / DMX

##### Base address

Basis-Adresse | Perusosoite | Adresse de base | Indirizzo base | Первый адрес | Bas address



#### LCD Display and buttons | LCD Display und Tastenfeld | LCD-näyttö ja näppäimet | Afficheur LCD et clavier | Display LCD e tastiera | ЖК-дисплей и клавиатура | LCD-display och knappar



- Ⓔ For all menu options, see the 478 User Guide (Doc. 7860319)
- Ⓔ Details im Benutzerhandbuch zur 478 (Doc. 7860319)
- Ⓕ For all menu options, see the 478 User Guide (Doc. 7860319)
- Ⓖ Pour des instructions détaillées consulter le guide utilisateur 478.
- Ⓘ Per le istruzioni complete, vedere la guida utente del 478
- Ⓡ Все меню 478 модуля см. в инструкции пользователя 478 (док.7860319)
- Ⓔ Fullständiga instruktioner finns i manualen (dok. 7860319)

## Technical Data

### Connections

<b>Mains supply:</b>	Solid core: up to 4 mm <sup>2</sup> Stranded: 2.5 mm <sup>2</sup>
<b>DALI:</b>	Wire size: 0.5 – 2.5 mm <sup>2</sup> Recommended: 1.0 – 1.5 mm <sup>2</sup> Max. length: 300 m @ 1.5 mm <sup>2</sup>
<b>S-DIM/DMX:</b>	0.22 - 1.5 mm <sup>2</sup> low loss RS485 type (multi-stranded, twisted and shielded)
<b>Cable rating:</b>	All cables must be mains rated

### Power supply

<b>Mains supply voltage:</b>	85-264 VAC, 45-65 Hz
<b>External MCB protection:</b>	Max. 6 A. The external power supply must be protected.
<b>Isolation:</b>	4 kV between mains supply; DALI outputs; DALI system; and S-DIM/Override connectors. DALI channels are not isolated from each other.
<b>Standby power:</b>	No Standby Mode - DALI power provided for DALI channels.
<b>Max. total losses:</b>	7 W
<b>DALI consumption:</b>	2 mA (DALI system input)

### Inputs

<b>Control:</b>	DALI; S-DIM or DMX
<b>Override (OVR):</b>	Wired override input
<b>User interface:</b>	5 push buttons for configuration

### Outputs

<b>DALI:</b>	8 output channels
<b>Max. load per output:</b>	64 devices (128 mA)

### Operating Conditions

<b>Ambient Temperature:</b>	0°C to +40°C
<b>Relative Humidity:</b>	Max 90%, non-condensing
<b>Storage Temperature:</b>	-10°C to +70°C

### Conformity and Standards

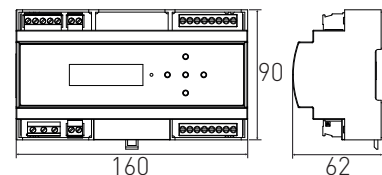
<b>EMC Emission:</b>	EN 61000-6-3
<b>EMC Immunity:</b>	EN 61547
<b>Safety:</b>	EN 60950-1
<b>Environment:</b>	Complies with WEEE and RoHS directives
<b>DALI:</b>	EN 62386

### Configuration software

Configure using Designer version 4.2.18 (or higher), or Toolbox version 2.3.3. (or higher)

### Mechanical Data

<b>Material:</b>	Polycarbonate/ABS mix, UL94 V-0
<b>IP rating:</b>	IP 00 (For installation in a restricted access location only)
<b>Mounting:</b>	DIN rail mounting
<b>Weight:</b>	250 g
<b>Module dimensions:</b>	9 module width: 160 x 90 x 62 mm



## DE Technische Daten

### Verdrahtung

<b>Netzspannung:</b>	Massivleiter bis zu 4 mm <sup>2</sup> ; Feindrähtig bis zu 2,5 mm <sup>2</sup>
<b>DALI:</b>	Leitungsquerschnitt : 0,5 – 2,5 mm <sup>2</sup> ; Empfohlen: 1,0 – 1,5 mm <sup>2</sup> Max. Länge: 300 m @ 1,5 mm <sup>2</sup>
<b>S-DIM/DMX:</b>	0,22 mm <sup>2</sup> -1,5 mm <sup>2</sup> Leitung gemäß RS485 Spezifikation (verdrittlte, abgeschirmte Datenleitung)
<b>Leitungsspezifikation:</b>	Alle Leitungen müssen für Netzspannung ausgelegt sein.

### Stromversorgung

<b>Versorgungsspannung (Absolutwert):</b>	85-264 VAC, 45-65 Hz
<b>Externe Absicherung:</b>	Max. 6 A. Die Netzversorgung muss zusätzlich abgesichert werden.
<b>Isolation:</b>	4 kV zwischen Netzanschluss, DALI-Ausgängen, DALI System, S-DIM und Override Anschlüssen. DALI-Kanäle sind untereinander nicht isoliert.
<b>Standby-Verbrauch:</b>	Kein Standby-Modus, da dauerhafte Versorgung der DALI-Kanäle notwendig.
<b>Gesamtverlustleistung:</b>	7 W
<b>DALI Stromaufnahme:</b>	2 mA

### Eingänge

<b>Steuerprotokolle:</b>	DALI; S-DIM oder DMX
<b>Override (OVR):</b>	Anschluss für externen Schließerkontakt (Override)
<b>Bedienfeld:</b>	5 Taster zur Konfiguration

### Ausgänge

<b>DALI:</b>	8 Kanäle
<b>Max. Leistung pro Kanal:</b>	64 DALI-Geräte (64 x 2 mA = 128mA)

### Betriebsbedingungen

<b>Umgebungstemperatur:</b>	0°C bis +40°C
<b>Relative Luftfeuchtigkeit:</b>	Max 90%, nicht kondensierend
<b>Lagertemperatur:</b>	-10°C bis +70°C

### Normen und Standards

<b>EMC Störaussendung:</b>	EN 61000-6-3
<b>EMC Einstrahlungsfestigkeit:</b>	EN 61547
<b>Sicherheit:</b>	EN 60950-1
<b>Umwelt:</b>	In Übereinstimmung mit WEEE und RoHS Richtlinie
<b>DALI:</b>	EN 62386

### Software zur Konfiguration

Helvar Designer Software (V 4.2.18 oder höher) oder Helvar Toolbox Software (V 2.3.3 oder höher)

### Mechanische Daten

<b>Material:</b>	Polycarbonat / ABS mix: UL94 V-0
<b>IP-Klasse:</b>	IP 00 (Nur für die Installation in geeigneten Verteilern geeignet.)
<b>Montage:</b>	DIN Schiene
<b>Gewicht:</b>	250 g
<b>Abmessungen:</b>	160 x 90 x 62 mm

## FI Tekniset tiedot

### Liitännät

<b>Käyttöjännite:</b>	Jäykkä ≤ 4 mm <sup>2</sup> ; Monisäikeinen ≤ 2,5 mm <sup>2</sup>
<b>DALI:</b>	Johdinten koko: 0,5 – 2,5 mm <sup>2</sup> ; Suositeltava koko: 1,0 – 1,5 mm <sup>2</sup> Maks. pituus: 300 m @ 1,5 mm <sup>2</sup>
<b>S-DIM/DMX:</b>	0,22 – 1,5 mm <sup>2</sup> matalahäviöinen RS485 (monisäikeinen-, kierretty- ja suojattu kaapeli)
<b>Syöttökaapelin tyyppi:</b>	Kaapeleiden tulee soveltaa verkkosähkölle

### Teholähde

<b>Käyttöjännite jännite:</b>	85-264 VAC, 45-65 Hz
<b>Ulkoinen MCB johdonsuoja-automaatti:</b>	Maksimi 6 A. Ulkoinen jännitesyöttö on suojattava.
<b>Eristys:</b>	4 kV Verkköjännitte-, DALI-ulostulo-, DALI-järjestelmä- ja S-DIM/Ohitustilan liittimien välillä.
<b>Valmiustilan virrankulutus:</b>	Valmiustilaa ei ole
<b>Maks. kokonaishäviöt:</b>	7 W
<b>DALI-virrankulutus:</b>	2 mA

### Sisääntulot

<b>Ohjaukset:</b>	DALI; S-DIM tai DMX
<b>Ohitustila (OVR):</b>	Pakko-ohjaus sisääntulo
<b>Käyttöliittymä:</b>	5 painonappia konfigurointia varten

### Lähdöt

<b>DALI:</b>	8 ulostulokanavaa
<b>Maks. kuorma per kanava:</b>	64 laitetta (128 mA)

### Toimintaympäristö

<b>Ympäristölämpötila:</b>	0°C ... +40°C
<b>Suhteellinen kosteus:</b>	90% maksimi, ei tiivistymistä
<b>Säilytyslämpötila:</b>	-10°C ... +70°C

### Luokitukset ja standardit

<b>EMC Säteily:</b>	EN 61000-6-3
<b>EMC Häiriösieto:</b>	EN 61547
<b>Turvallisuus:</b>	EN 60950-1
<b>Ympäristösäädökset:</b>	Täyttää WEEE ja RoHS säädökset
<b>DALI:</b>	EN 62386

### Konfigurointiohjelma

Konfigurointi Designer ohjelmalla (versio 4.2.18 tai uudempi) tai Toolbox ohjelmalla (versio 2.3.3 tai uudempi)

### Mekaaniset tiedot

<b>Materiaali:</b>	Polykarbonaatti / ABS sekoitus: UL94 V-0
<b>IP luokka:</b>	IP 00 (Asennettava rajoitetulle pääsyalueelle)
<b>Asennus:</b>	DIN-kisko
<b>Paino:</b>	250 g
<b>Mitat:</b>	160 x 90 x 62 mm

## FR Données Techniques

### Connexions

<b>Alimentation principale:</b>	monobrin: 4 mm <sup>2</sup> ; multibrin: 2,5 mm <sup>2</sup>
<b>DALI:</b>	Section du câble : 0,5-2,5 mm <sup>2</sup> ; Recommandé: 1,0-1,5 mm <sup>2</sup> Longueur maximale: 300 m @ 1,5 mm <sup>2</sup>
<b>S-DIM/DMX:</b>	0,22-1,5 mm <sup>2</sup> type RS485 faible perte (multibrin, torsadé et blindé)
<b>Note sur les câbles:</b>	Tous les câbles doivent être prévus pour 230 V

### Alimentation

<b>Tension d'alimentation:</b>	85-264 VAC, 45-65 Hz
<b>Protection externe MCB:</b>	Max. 6 A. L'alimentation externe doit être protégée.
<b>Isolation:</b>	4 kV entre l'alimentation principale; les sorties DALI; le système DALI; et les connecteurs de forçage S-DIM. Les circuits DALI ne sont pas protégés les uns des autres.
<b>Consommation en veille:</b>	Pas de mode veille – Alimentation DALI fournie pour les sorties
<b>Pertes totales max.:</b>	7 W
<b>Consommation DALI:</b>	2 mA (entrée système DALI)

### Entrées

<b>Commande:</b>	DALI; S-DIM ou DMX
<b>Forçage (OVR):</b>	Entrée forçage câblée
<b>Interface utilisateur:</b>	5 boutons-poussoir pour la configuration

### Sorties

<b>DALI:</b>	8 circuits en sortie
<b>Charge max. par circuit:</b>	64 périphériques (128 mA)

### Conditions d'utilisation

<b>Température ambiante:</b>	0°C à +40°C
<b>Humidité relative:</b>	Max 90% sans condensation
<b>Température de stockage:</b>	-10°C à +70°C

### Normes et Conformité

<b>Emission EMC:</b>	EN 61000-6-3
<b>Immunité EMC:</b>	EN 61547
<b>Sécurité:</b>	EN 60950-1
<b>Environnement:</b>	Conforme aux directives WEEE et RoHS
<b>DALI:</b>	EN 62386

### Logiciel de configuration

Configurer en utilisant Designer version 4.2.18 (ou plus) ou Toolbox version 2.3.3 (ou plus)

### Caractéristiques mécaniques

<b>Matériel:</b>	Polycarbonate/ABS blend: UL94 V-0
<b>Degré IP:</b>	IP 00 (Installation dans un lieu à accès protégé)
<b>Montage:</b>	Rail DIN
<b>Poids:</b>	250 g
<b>Dimensions:</b>	Largeur 9 modules: 160 x 90 x 62 mm

## IT **Dati tecnici**

### Collegamenti

**Alimentazione di rete:** Cordato = 4 mm<sup>2</sup>; Trefoli = 2,5 mm<sup>2</sup>  
**DALI:** Dimensioni cavo: 0,5 – 2,5 mm<sup>2</sup>; Raccomandato: 1,0 – 1,5 mm<sup>2</sup>  
Lunghezza massima: 300 m @ 1,5 mm<sup>2</sup>

**S-DIM/DMX:** RS485 da 0,22-1,5 mm<sup>2</sup> a bassa perdita (trefoli, intrecciato e schermato)

**Tipologia di cavo:** Tutti i cavi devono essere con isolamento per tensione di rete

### Alimentazione

**Tensione alimentazione di rete:** 85-264 VAC, 45-65 Hz

**MCB esterno di protezione:** Massimo 6 A.  
L'alimentazione esterna deve essere protetta.

**Isolamento:** 4 kV tra la rete di alimentazione, le uscite DALI, il sistema DALI ed i connettori S-DIM/Override). I canali DALI non sono isolati tra loro.

**Potenza di standby:** Nessuna modalità di Standby - Alimentazione DALI prevista per le uscite.

**Perdite massime totali:** 7 W

**Assorbimento DALI:** 2 mA (ingresso DALI)

### Ingressi

**Controllo:** DALI; S-DIM o DMX

**Override (OVR):** Ingressi di override (sovrascrittura)

**Interfaccia utente:** 5 Pulsanti per la configurazione

### Uscite

**DALI:** 8 canali di uscita

**Massimo carico per canale:** 64 dispositivi (128 mA)

### Condizioni operative

**Temperatura ambiente:** da 0°C a +40°C

**Umidità relativa:** Max 90%, senza condensa

**Temp. di stoccaggio:** da -10°C a +70°C

### Conformità e standard

**EMC Emissioni:** EN 61000-6-3

**Immunità EMC:** EN 61547

**Sicurezza:** EN 60950-1

**Ambiente:** Conforme alla direttive WEEE e RoHS

**DALI:** EN 62386

### Software di configurazione

Configurare utilizzando il software **Designer 4.2.18 (o superiore)** o il software **Toolbox 2.3.3 (o superiore)**

### Dati meccanici

**Materiale:** Policarbonato / miscela ABS: UL94 V-0

**Classificazione IP:** IP 00 (solo per installazione in locali tecnici)

**Installazione:** Installazione su guida DIN

**Peso:** 250 g

**Dimensioni modulo:** 160 x 90 x 62 mm

## RU **Технические характеристики**

### Подключения

**Сеть, Питающее напряжение:** Одножильный до 4 мм<sup>2</sup>, гибкий до 2.5 мм<sup>2</sup>

**DALI:** Сечение кабеля: 0.5-2.5 мм<sup>2</sup>; рекомендован : 1 - 1.5 мм<sup>2</sup>  
Макс. длина 300 м (1.5 мм<sup>2</sup>)

**S-DIM/DMX:** 0.22 - 1.5 мм<sup>2</sup> RS-485 кабель (гибкая экранированная витая пара)

**Пробой кабеля:** Все кабели рассчитаны на напряжение питающей сети

### Питание

**Питающее напряжение:** 85 - 264 В, 45 - 65 Гц

**Защита автоматическим выключателем:** 6 А (тип С). Автоматическим выключателем.

**Изоляция / Изоляция на пробой:** 4 кВ между питанием и слаботочными выходами. DALI выходы гальванически соединены друг с другом.

**Потребление в спящем режиме:** Нет спящего режима, питание на выходах всегда.

**Потери, макс:** 7 Вт

**Потребление энергии DALI:** 2 мА (DALI вход)

### Входы

**Управление:** DALI; S-DIM / DMX

**Аварийный вход (OVR):** Сухой контакт

**Кнопки меню:** 5 кнопок доступа

### Выходы

**DALI:** 8 выходов

**Допустимая нагрузка:** 64 устройства (128 mA)

### Допустимые условия

**Окружающая температура:** 0°C — +40°C

**Относительная влажность:** Макс. 90% без конденсата

**Температура хранения:** -10°C — +70°C

### Соответствие нормам и стандартам

**Радиопомехи Излучение:** EN 61000-6-3

**Электромагнитная совместимость:** EN 61547

**Безопасность:** EN 60950-1

**Environment:** Соответствует WEEE и RoHS

**DALI:** EN 62386

### Программное обеспечение

Настраивается программами **Designer (от 4.2.18)** и **Toolbox (от 2.3.3)**

### Физические данные

**Корпус:** Поликарбонат / Акрилонитрилбутадиенстирол

**IP класс:** IP 00 (только для установки в закрытых эл.щитах)

**Крепёж:** Монтируется на дин-рейку

**Масса:** 250 г

**Габариты:** 9юнитов, 160 x 90 x 62 мм

## SE **Tekniska Data**

### Anslutningar

**Nätspänning:** Enkardelig: 4 mm<sup>2</sup>; Flerkardelig: 2,5 mm<sup>2</sup>

**DALI:** Anslutningar: 0,5 – 2,5 mm<sup>2</sup>; Rekommenderas: 1,0 – 1,5 mm<sup>2</sup>  
Max. längd: 300 m @ 1,5 mm<sup>2</sup>

**S-DIM/DMX:** 0,22 - 1,5 mm<sup>2</sup> RS485 typ (multi-strängad, tvinnad och skärmad)

**Kabel isolationsklass:** Allt kablage måste vara rätt dimensionerat och klassificerat

### Strömförsörjning

**Nätspänning:** 85-264 VAC, 45-65 Hz

**Extern MCB-skydd:** Max. 6 A (säkring). Enheten måste vara externt avsäkrad.

**Isolering:** 4 kV mellan 230 volt, DALI-utgångar, DALI-systemet, och S-DIM/Override kontakter). DALI kanaler är inte isolerade från varandra.

**Standby spänning:** N/A. Dali spänning erhålls från varje kanal individuellt

**Max. total förlust:** 7 W

**DALI strömförbrukning:** 2 mA (DALI-systemingång)

### Ingång

**Kontroll:** DALI; S-DIM eller DMX

**Override (OVR):** Anslutningsplintar för Override/Panik

**Användargränssnitt:** 5 tryckknappar för konfigurering

### Utgångar

**DALI:** 8 kanaler

**Max last per utgång/kanal:** 64 enheter (128 mA)

### Driftförhållanden

**Omgivningstemperatur:** 0°C till +40°C

**Relativ luftfuktighet:** Max 90%, icke kondenserande

**Lagringstemperatur:** -10°C till +70°C

### Konformitet och standarder

**EMC Emission:** EN 61000-6-3

**EMC Immunitet:** EN 61547

**Säkerhet:** EN 60950-1

**Miljö:** Uppfyller WEEE- och RoHS-krav

**DALI:** EN 62386

### Konfigurationsmjukvara

För programmering krävs minst **Designer 4.2.18** eller **Toolbox 2.3.3**

### Mekaniska data

**Material:** Polykarbonat / ABS blandning: UL94 V-0

**IP klass:** IP 00 (Endast för installation i beröringsskyddat utrymme)

**Montering:** DIN-skena

**Vikt:** 250 g

**Mått:** 9 moduler: 160 x 90 x 62 mm