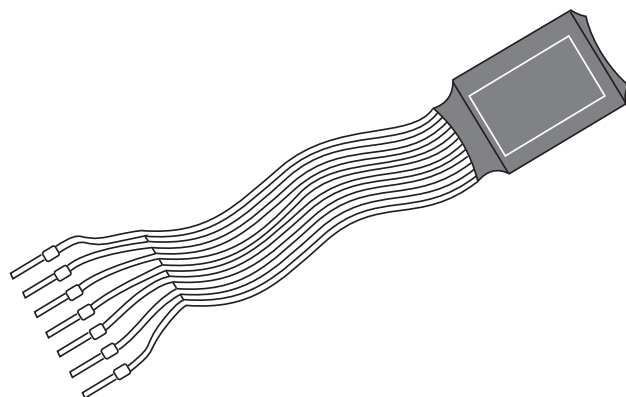


Das 441 Bewegungsmelderschnittstellenmodul ermöglicht die Anbindung von marktüblichen Bewegungsmeldern. Die Ansteuerung erfolgt über einen potentialfreien Öffnerkontakt. Die gesamte Einheit kann platzsparend zusammen mit dem Bewegungsmelder montiert werden.

Der 441 beinhaltet zusätzlich eine 12V DC (15mA) Versorgung, um direkt den Bewegungsmelder zu versorgen. Beachten Sie die Leistungsanforderung des gewünschten Bewegungsmelders



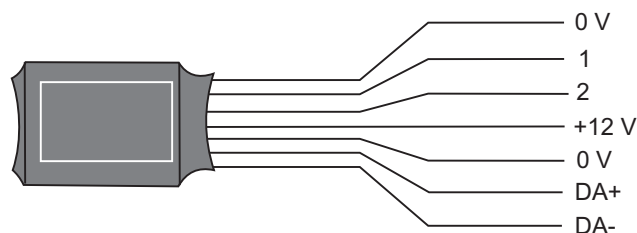
Hauptmerkmale

- Kann gemeinsam mit dem Bewegungsmelder montiert werden.
- Öffnerkontakt, verwendbar für Bewegungsmelder aus der Sicherheitstechnik.
- Funktionalität programmierbar mit der Helvar Digidim Toolbox und der Designer Software.
- Kompatibel mit dem Helvar iDim, Funktionalität wie bei einem Bewegungsmeldererweiterungssensor.

Installationsanmerkung

- Installation nur durch Fachpersonal
- Alle Schalter und Leitungen müssen für 230 VAC ausgelegt sein
- Vor der Installation spannungsfrei schalten
- Eine Verlängerung der Flachbandleitung ist nicht zulässig

Grundeinstellungen



Verdrahtung	Leitungsfarbe
0 V	Braun
1	Rot
2	Orange
+12 V	Gelb
0 V	Grün
DA +	Blau
DA -	Violett

Technische Daten

Potentialfreier Kontakt

Verdrahtung:	0 V	Gemeinsamer Anschluß
	1	Sensor Eingang (Öffner)
	2	Ohne Funktion. Nicht anschließen
Spannung Eingang 1:	5 V nominal wenn der Eingang offen ist, muss weniger als 1 V sein bei geschlossenem Kontakt.	
Spannungsfestigkeit::	± 7 V	
Kurzschlußstrom:	0.5 mA max	
Schaltperiode:	50 ms	

Verdrahtung

DALI/Schaltkontakt/ Spannung:	7-adrige Flachbandleitung mit 1,2 mm Aderendhülsen
----------------------------------	---

Anmerkung: Um eine sichere Funktion zu gewährleisten, ist es nicht zulässig die Zuleitung zu verlängern

Spannung

Sensor Versorgung:	12 V @ 15 mA max. (nicht isoliert) 0V Versorgung, Masse / Eingang 0V
DALI Stromaufnahme:	10mA + Sensor Versorgung mA ≤ 25mA max

Betriebsbedingungen

Umgebungstemperatur:	-20°C zu +50°C
Relative Luftfeuchtigkeit:	90% max, nicht - kondensierend
Lagertemperatur:	-10°C...+70°C

Mechanische Daten

Gehäuse:	Kunststoff gekapselte Platine
Gewicht:	12 g

Normen und Standards

EMV

Störaussendung:	EN 55 015
Störfestigkeit:	EN 61 547

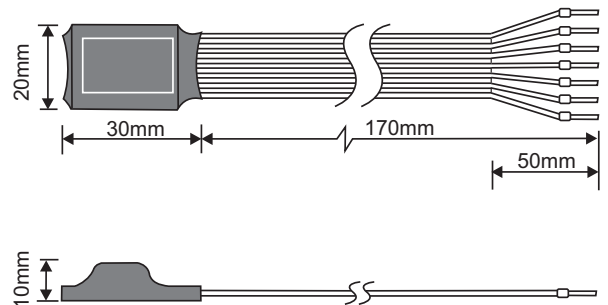
Sicherheit

Sicherheit:	EN 60 950
IP-Klasse:	20
Isolation:	1.5 kV

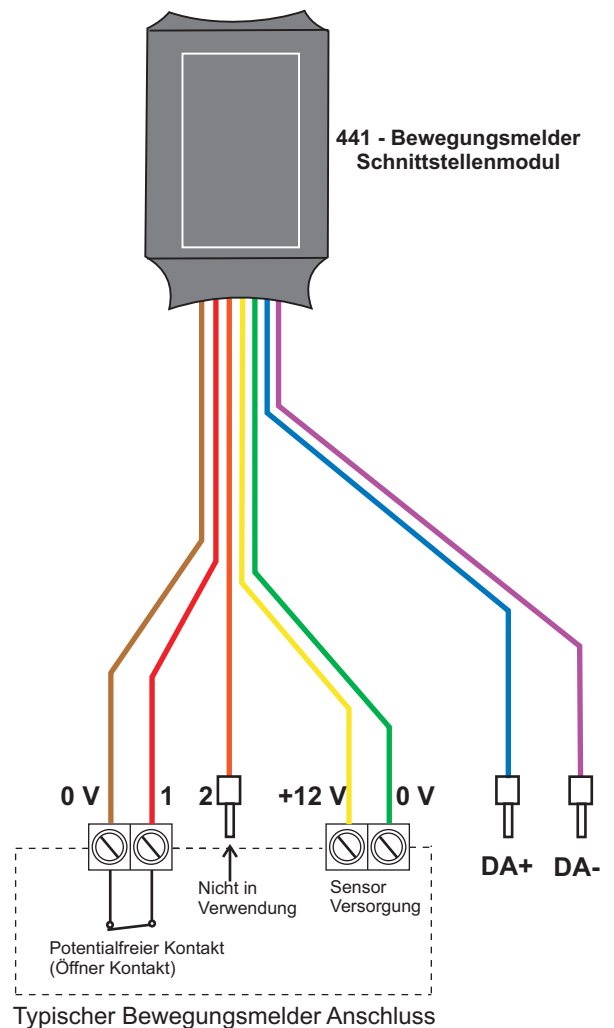
Umwelt

In Übereinstimmung mit WEEE und
RoHS Richtlinie

Abmessungen



Typische Verdrahtung an den Bewegungsmelder



Technische Änderungen vorbehalten