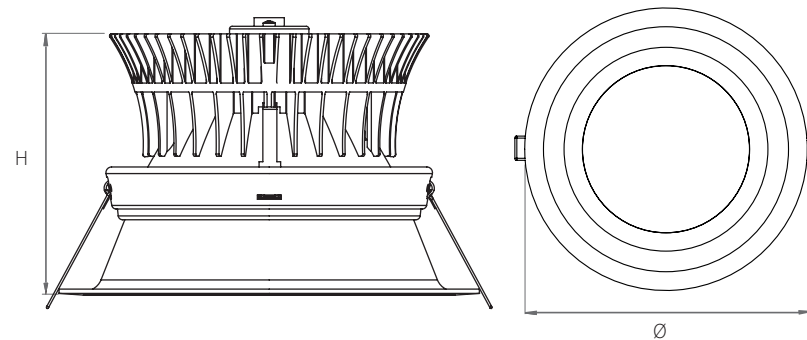


# CIRCLE

OPRAWY DO OBIEKTÓW HANDLOWYCH I BIUR



Oprawa przeznaczona do montażu podtynkowego

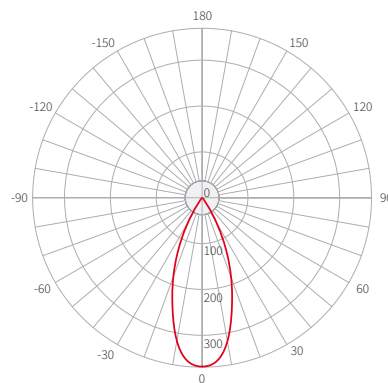


KOD OPRAWY	WYMIARY [mm]		MOC [W]	STRUMIEŃ [lm]
	Ø	H		
C-LED-S140-19	140	120	19	1500
C-LED-S195-26	195	125	26	2000

\* Do zasilania oprawy wymagany jest dodatkowy zasilacz



CIRCLE to oprawa typu downlight oparta na module LED wysokiej mocy. Dzięki połączeniu wydajnego radiatora odprowadzającego ciepło oraz układu optycznego, oprawa zapewnia wysoką wydajność systemu oświetlenia. Wąski kąt rozsyłu światła pozwala na doświetlenie wymaganych stref mieszkalnych lub komercyjnych. Montaż oprawy odbywa się za pomocą sprężyn dociskowych we wcześniej przygotowanym otworze. Dostępne temperatury barwowe to 3000 K, 4000 K, 5700 K.

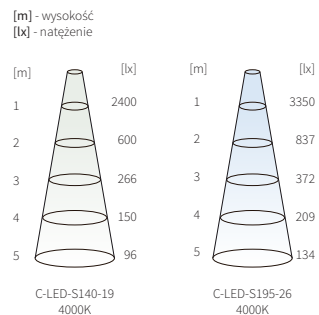


Krzywa rozsyłu światłości oprawy CIRCLE  
cd/klm — C0 - C180 — C90 - C270

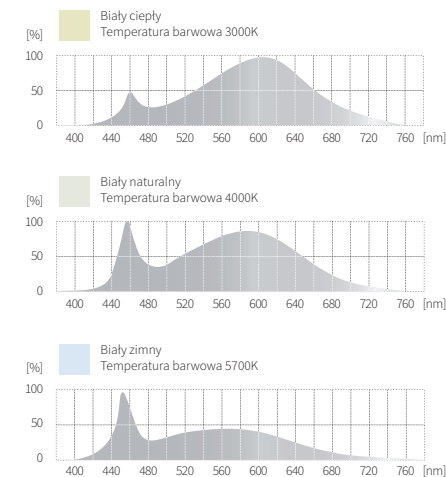
## Opcje do wyboru



## Natężenie oświetlenia z pojedynczej oprawy



## Wykresy widmowe





Parametry świetlne	C-LED-S140-19	C-LED-S195-26
Strumień świetlny	1500 lm	2000 lm
Skuteczność świetlna oprawy	79 lm/W	77 lm/W
Współczynnik oddawania barw Ra	> 80	> 80
Temperatura barwowa	3000K / 4000K / 5700K	3000K / 4000K / 5700K
Kąt rozsyłu światła	40°	40°
Parametry elektryczne		
Moc	19 W	26 W
Napięcie zasilania zasilacza	100-240V/50Hz	100-240V/50Hz
Nominalne napięcie oprawy	30-40 VDC	30-40 VDC
Nominalny prąd zasilacza	82 mA	113 mA
Pozostałe parametry użytkowe		
Temperatura pracy	od 0°C do +25°C	od 0°C do +25°C
Wilgotność otoczenia	od 20% do 80%	od 20% do 80%
Żywotność	50.000 h	50.000 h
Sposób montażu	Oprawa przeznaczona do montażu podtynkowego	

\* Całkowity strumień świetlny oprawy zmierzony za kloszem przy temp. otoczenia 25°C. Tolerancja strumienia świetlnego +/- 10%. Pomiary fotometryczne zostały wykonane zgodnie z wymaganiami normy PN-EN13032. Spadek strumienia świetlnego w trakcie życia produktu do 0,6%/1000 h pracy w temperaturze otoczenia max 25°C, przy pracy w wyższej temperaturze spadek strumienia może być większy.

\*\* Do zasilania oprawy wymagany jest dodatkowy zasilacz

## LEGENDA OZNACZEŃ

 LED	Źródło LED	 RoHS COMPLIANT	Dyrektywa RoHS	 /P/D/S	Rodzaj klosza	 PZH	Atest higieniczny PZH	 220-240 VAC	Napięcie zasilania	 CE	Deklaracja zgodności
 Ra 85	Współczynnik oddawania barw	 I	Klasa ochronności I	 120°	Kąt rozsyłu	 45°C	Maksymalna temperatura otoczenia	 3000K 4000K 5700K	Temperatura barwowa		Zasilanie sekwencyjne
 IP	Stopień ochrony IP		Strumień świetlny	 IK	Stopień ochrony IK	 A+	Klasa efektywności energetycznej	 DALI	Standard DALI		