

# INSTRUKCJA MONTAŻU ORAZ EKSPLOATACJI



## WAŻNE

Montażu oprawy powinna dokonywać osoba posiadająca odpowiednie uprawnienia.

## WSKAZÓWKI BEZPIECZEŃSTWA

Przed przystąpieniem do jakiegokolwiek pracy przy oprawie należy najpierw wyłączyć napięcie zasilające!

GWARANCJA OPRAWY OŚWIETLENIOWEJ  
UWZGLĘDNIANA JEST RAZEM Z NUMEREM  
SERYJNYM ZNAJDUJĄCYM SIĘ NA TABLICZCE  
ZNAMIONOWEJ OPRAWY.

TABLICZKA ZNAMIONOWA  
OPRAWY Z NR. SERYJNYM

## PRZEZNACZENIE

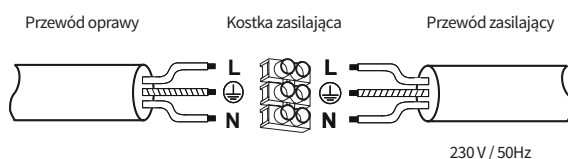
Oprawy PETROL II HB przeznaczone są do montażu w wiatkach na stacjach paliw.

## SCHEMAT PRZYŁĄCZA ZASILAJĄCEGO

L - przewód fazowy (najczęściej czarny lub brązowy)

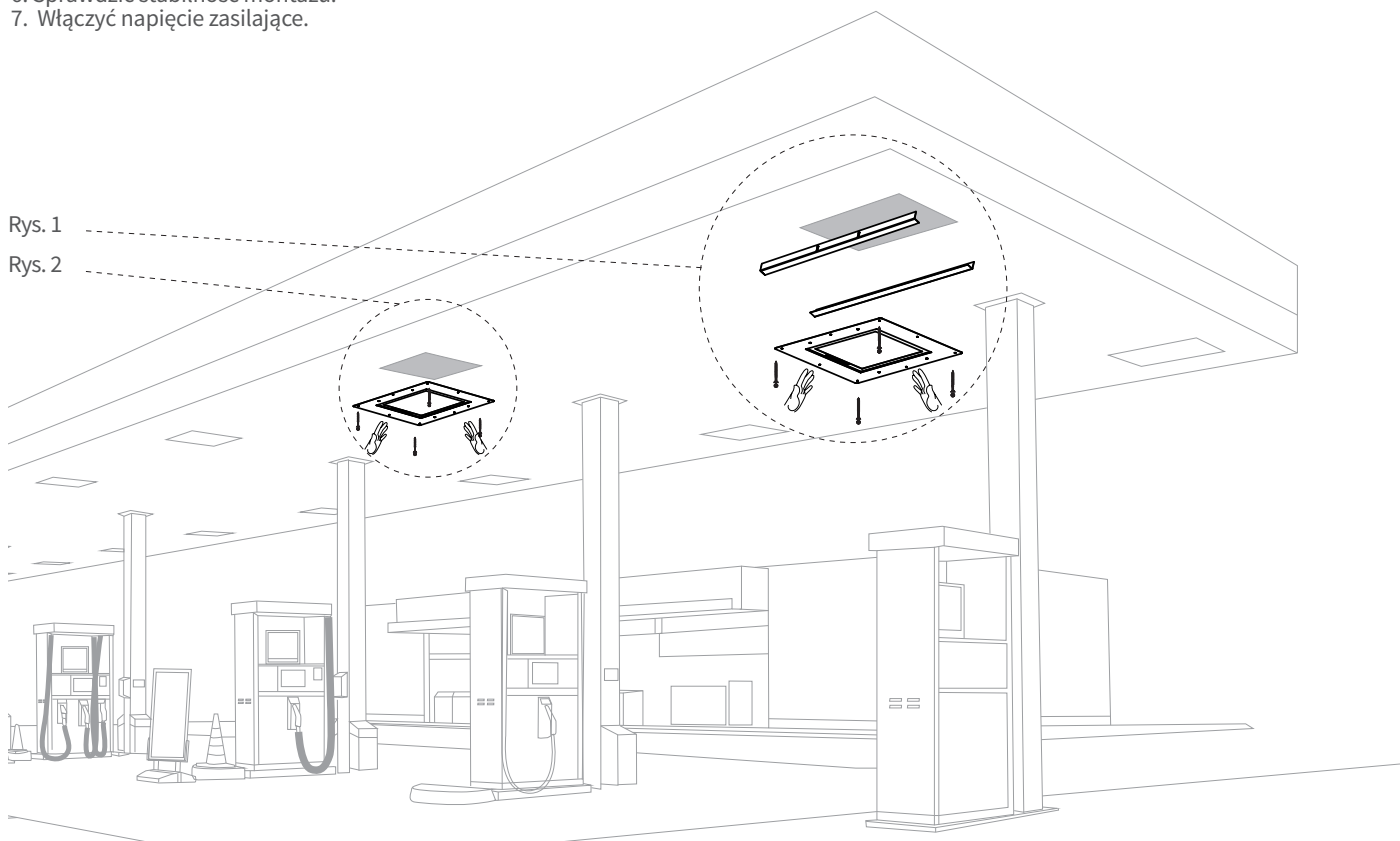
N - przewód zerowy (neutralny, niebieski)

PE - przewód ochronny (żółty - zielony) ⊕



## INSTALACJA

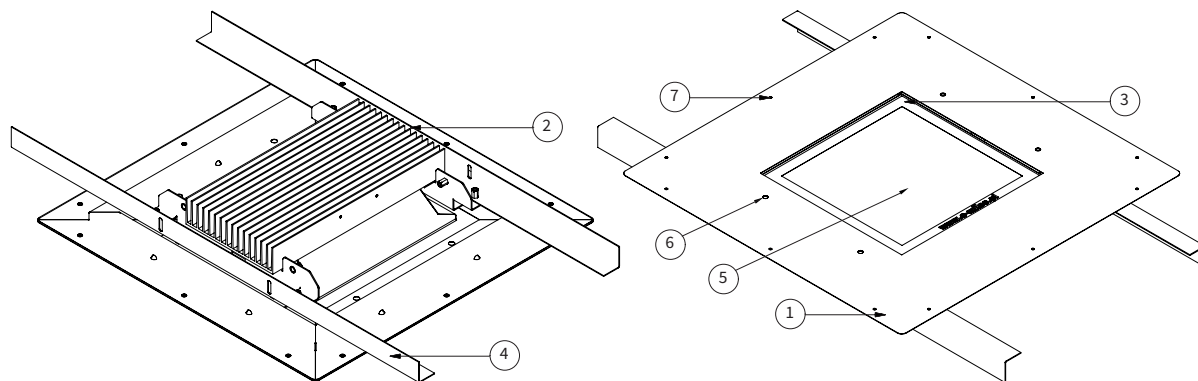
1. Wyłączyć napięcie zasilające oprawę.
2. Zdemontować istniejącą oprawę (w przypadku wymiany), lub przygotować nowy otwór montażowy.
3. Podłączyć przewody (fazowy, zerowy, ochronny) do kostki przyłączeniowej oprawy zgodnie ze schematem przyłącza zasilającego.
4. W otworze montażowym zamontować podłużnice podtrzymujące zgodnie z Rys.1. w przypadku braku podłużnic postępować zgodnie z Rys. 2
5. Wkrętami przykręcić oprawę do podłużnic podtrzymujących Rys. 1 lub do sufitu wiaty Rys. 2.
6. Sprawdzić stabilność montażu.
7. Włączyć napięcie zasilające.



## KONSERWACJA

Aby zapewnić optymalny strumień świetlny emitowany z oprawy, należy okresowo przeprowadzać konserwację szyby zabezpieczającej. W tym celu należy stosować ogólnodostępne środki czyszczące. Nie stosować do mycia strumienia wody pod ciśnieniem. Nie stosować środków żrących i rozpuszczalników. Do przetarcia oprawy do sucha stosować miękką szmatkę.

## BUDOWA I WYMIARY OPRAWY



1. Oprawa PETROL HB
2. Hermetyczne złącza zasilające
3. Maskownica (wymiary L1 x W)
4. Podłużnica
5. Zintegrowany moduł LED
6. Otwory montażowe do kątowników
7. Otwory montażowe do sufitu wiaty

### DANE TECHNICZNE

Moc: 95W

Zasilanie: 220-230 V / 50Hz

KOD OPRAWY	WYMIARY (mm)				MOC [W]	STRUMIEŃ [lm] * /S	WAGA [kg]
	L1	W	H	L2			
PETROL II HB	500	500	127	900	95	10 600	9,40

### GWARANCJA PRODUKTU

Poniższy produkt firmy Miloo-Electronics Sp z o.o. został zaprojektowany i wyprodukowany zgodnie z obowiązującymi normami. Za prawidłowe działanie i bezpieczeństwo użytkownika odpowiadają przeprowadzane kontrole jakości. Firma Miloo-Electronics Sp z o.o. udziela gwarancji na prawidłową jakość i działanie oprawy.

1. Gwarancja nie obejmuje odpowiedzialności za szkody wtórne powstałe na przedmiotach trzecich.
2. Świadczenie gwarancyjne polega na naprawie lub wymianie wadliwych części wg. wyboru producenta.
3. Gwarancja nie obejmuje uszkodzenia części podlegających zużyciu eksploatacyjnemu, uszkodzeń i usterek spowodowanych przez nieprawidłową obsługę lub konserwację.
4. W określonym okresie gwarancyjnym producent usunie braki spowodowane wadami materiałowymi lub wykonawczymi
5. Gwarancja udzielana jest tylko w przypadku, jeżeli oprawa (nie rozłożona na części), wraz z krótkim opisem usterki, paragonem, rachunkiem zakupu (opatrzonym datą zakupu i pieczętką sklepu) lub kopią faktury zakupu odesłana lub dostarczona zostanie do siedziby Miloo-Electronics Sp z o.o.

Szczegóły gwarancji znajdują się na stronie internetowej:

<http://www.emiloo.pl/pliki-do-pobrania/ogolne-warunki-gwarancji.html>

### SERWIS NAPRAWCZY

W razie stwierdzenia usterek będących przedmiotem gwarancji prosimy o przesłanie lub dostarczenie produktu na nasz adres firmowy. Po upływie okresu gwarancji lub w razie usterek nie objętych gwarancją, naprawy pogwarancyjne wykonuje nasz serwis firmowy. Prosimy o przesłanie lub dostarczenie oprawy na adres producenta w celu oględzin i indywidualnej wyceny.

ADNOTACJE SERWISOWE	
DATA	OPIS USTERKI