

INSTRUKCJA MONTAŻU ORAZ EKSPLOATACJI



WAŻNE

Montażu oprawy powinna dokonywać osoba posiadająca odpowiednie uprawnienia.

WSKAZÓWKI BEZPIECZEŃSTWA

Przed przystąpieniem do jakiegokolwiek pracy przy oprawie należy najpierw wyłączyć napięcie zasilające!

PRZEZNACZENIE

Oprawa typu QUATTRO SLIM przeznaczona jest do oświetlenia miejsc pracy, sal biurowych, konferencyjnych oraz korytarzy.

GWARANCJA OPRAWY OŚWIETLENIOWEJ
UWZGLĘDNIANA JEST RAZEM Z NUMEREM
SERYJNYM ZNAJDUJĄCYM SIĘ NA TABLICZCE
ZNAMIONOWEJ OPRAWY.

TABLICZKA ZNAMIONOWA
OPRAWY Z NR. SERYJNYM

OZNACZENIA OPRAW

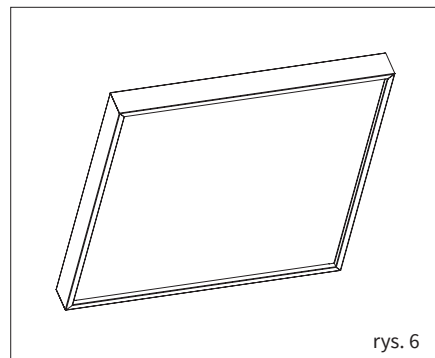
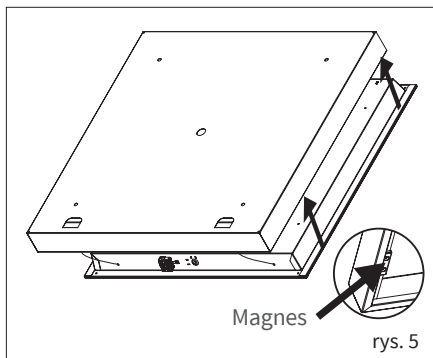
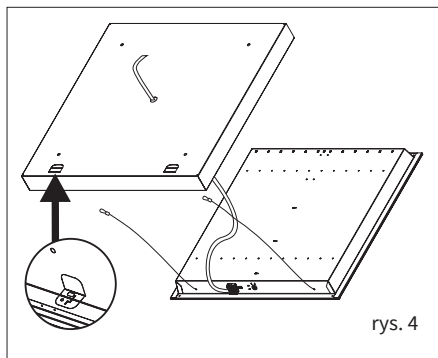
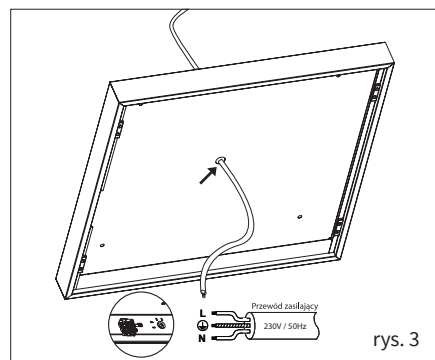
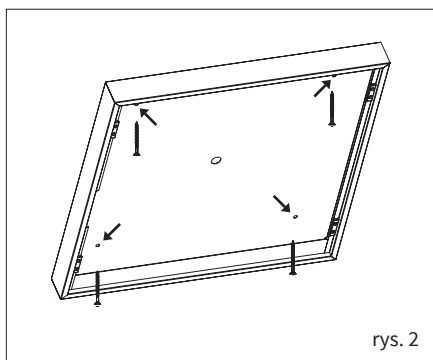
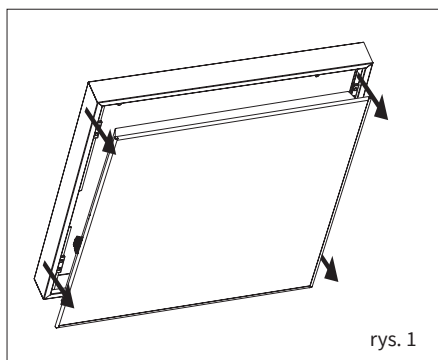
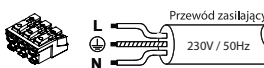
TYP K - Oprawa przeznaczona do montażu w sufitach podwieszanych.
TYP NT - Oprawa przeznaczona do montażu na sufitach (natynkowa)
TYP PT - Oprawa przeznaczona do montażu wpuszczanego w płytę karton-gips.

OPRAWY MONTOWANE NA SUFICIE (TYP NT)

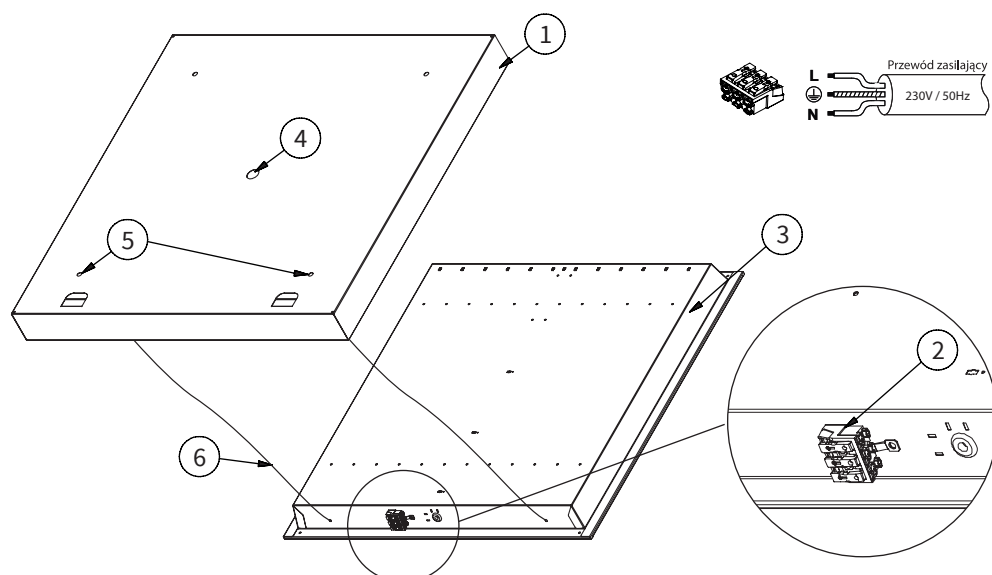
1. Wyłączyć napięcie zasilające oprawę.
2. Zdemontować istniejącą oprawę (w przypadku wymiany)
3. Otworzyć oprawę QUATTRO SLIM poprzez rozdzielenie maskownicy i obudowy źródła światła LED (rys. 1)
4. Oznaczyć na suficie otwory montażowe zgodnie z szablonem (rys. 2)
5. W zależności od typu sufitu przygotować otwory wraz z kołkami rozporowymi (brak na wyposażeniu)
6. Przez otwór na środku maskownicy przeprowadzić kabel zasilający (rys. 3)
7. Przykręcić maskownicę wkrętami do wcześniej przygotowanych otworów.
8. Podłączyć przewody (fazowy, zerowy i ochronny) do kostki przyłączeniowej znajdującej się na bocznej części zgodnie ze schematem przyłącza zasilającego, do otworów założyć linki zabezpieczające (rys. 4)
9. Zamknąć oprawę, poprzez zatrzasknięcie na magnesach (rys. 5)
10. Włączyć oprawę do napięcia zasilającego

SCHEMAT PRZYŁĄCZA ZASILAJĄCEGO

L - przewód fazowy (najczęściej czarny lub brązowy)
N - przewód zerowy (neutralny, niebieski)
PE - przewód ochronny (żółty - zielony) ⊕



BUDOWA OPRAWY



1. Osłona maskująca
2. Złącze zasilające
3. Obudowa źródła światła LED
4. Otwór kabla zasilającego
5. Otwory montażowe
6. Linki zabezpieczające

DANE TECHNICZNE

Zasilanie: 220 - 240 VAC



KONSERWACJA

Aby zapewnić optymalny strumień świetlny emitowany z oprawy, należy okresowo przeprowadzać konserwację klosza zabezpieczającego. W tym celu należy stosować ogólnodostępne środki czyszczące. Nie stosować do mycia strumienia wody pod ciśnieniem. Nie stosować środków żrących i rozpuszczalników. Do przetrucia oprawy do sucha stosować miękką szmatkę.

GWARANCJA PRODUKTU

Poniższy produkt firmy Miloo-Electronics Sp. z o.o. został zaprojektowany i wyprodukowany zgodnie z obowiązującymi normami. Za prawidłowe działanie i bezpieczeństwo użytkownika odpowiadają przeprowadzane kontrole jakości. Firma Miloo-Electronics Sp. z o.o. udziela gwarancji na prawidłową jakość i działanie oprawy.

1. Gwarancja nie obejmuje odpowiedzialności za szkody wtórne powstałe na przedmiotach trzecich.
2. Świadczenie gwarancyjne polega na naprawie lub wymianie wadliwych części wg. wyboru producenta.
3. Gwarancja nie obejmuje uszkodzenia części podlegających zużyciu eksploatacyjnemu, uszkodzeń i usterek spowodowanych przez nieprawidłową obsługę lub konserwację.
4. W określonym okresie gwarancyjnym producent usunie braki spowodowane wadami materiałowymi lub wykonawczymi
5. Gwarancja udzielana jest tylko w przypadku, jeżeli oprawa (nie rozłożona na części), wraz z krótkim opisem usterki, paragonem, rachunkiem zakupu (opatrzonego datą zakupu i pieczętą sklepu) lub kopią faktury zakupu odesłana lub dostarczona zostanie do siedziby Miloo-Electronics Sp. z o.o.

Szczegóły gwarancji znajdują się na stronie internetowej:

<http://www.emiloo.pl/pliki-do-pobrania/ogolne-warunki-gwarancji.html>

SERWIS NAPRAWCZY

W razie stwierdzenia usterek będących przedmiotem gwarancji prosimy o przesłanie lub dostarczenie produktu na nasz adres firmowy.

Po upływie okresu gwarancji lub w razie usterek nie objętych gwarancją, naprawy pogwarancyjne wykonuje nasz serwis firmowy.

Prosimy o przesłanie lub dostarczenie lampy na adres producenta w celu oględzin i indywidualnej wyceny.

ADNOTACJE SERWISOWE

DATA	OPIS USTERKI