

INSTRUKCJA MONTAŻU ORAZ EKSPLOATACJI



WAŻNE

Montażu oprawy powinna dokonywać osoba posiadająca odpowiednie uprawnienia.

WSKAZÓWKI BEZPIECZEŃSTWA

Przed przystąpieniem do jakiegokolwiek pracy przy oprawie należy najpierw wyłączyć napięcie zasilające!

GWARANCJA OPRAWY OŚWIETLENIOWEJ
UWZGLĘDNIANA JEST RAZEM Z NUMEREM
SERYJNYM ZNAJDUJĄCYM SIĘ NA TABLICZCE
ZNAMIONOWEJ OPRAWY.

PRZEZNACZENIE

Oprawa typu ROLLER / ROLLER A przeznaczona jest do oświetlenia miejsc pracy, sal biurowych, konferencyjnych, korytarzy oraz pomieszczeń domowych.

OZNACZENIA OPRAW

ROLLER – oprawa przeznaczona do montażu na sufitach

ROLLER A – oprawa przeznaczona do montażu na sufitach skośnych

Procedura montażu oprawy ROLLER / ROLLER A

1. Wyłączyć napięcie zasilające oprawę.
2. Zdemontować istniejącą oprawę (w przypadku wymiany).
3. Otworzyć oprawę ROLLER (ROLLER A) – rys. 1.
4. Oznaczyć w suficie otwory montażowe pasujące do otworów maskownicy (rys.2).
5. W zależności od typu sufitu przygotować otwory wraz z kołkami rozporowymi (brak na wyposażeniu).
6. Przez otwór na środku maskownicy przeprowadzić kabel zasilający (rys. 3).
7. Przykręcić maskownicę wkrętami do wcześniej przygotowanych otworów.
8. Podłączyć przewody (fazowy, zerowy i ochronny) do otworów wewnątrz obudowy założyć linki zabezpieczające.
9. Zamknąć oprawę poprzez przykręcenie śrubami montażowymi (rys. 4).
10. Włączyć oprawę do napięcia zasilającego.

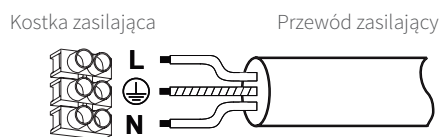
TABLICZKA ZNAMIONOWA
OPRAWY Z NR SERyjNYM

SCHEMAT PRZYŁĄCZA ZASILAJĄCEGO

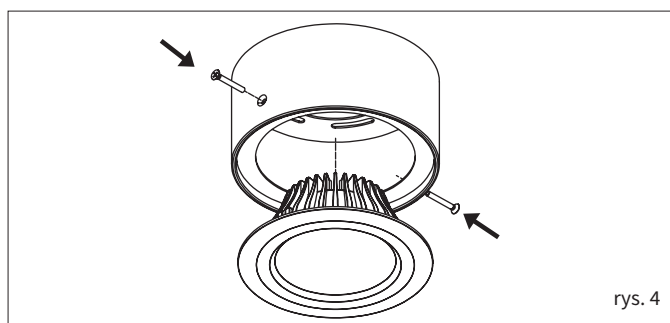
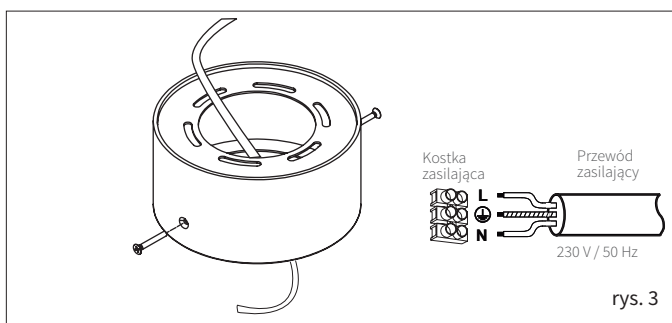
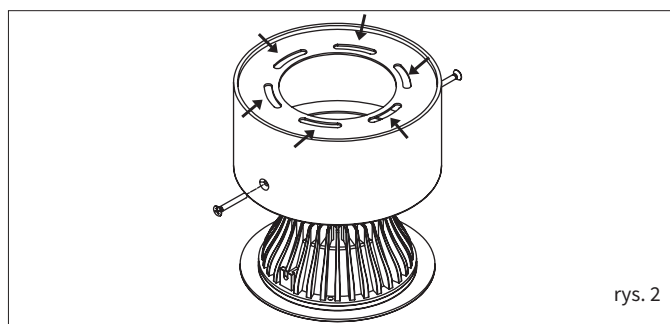
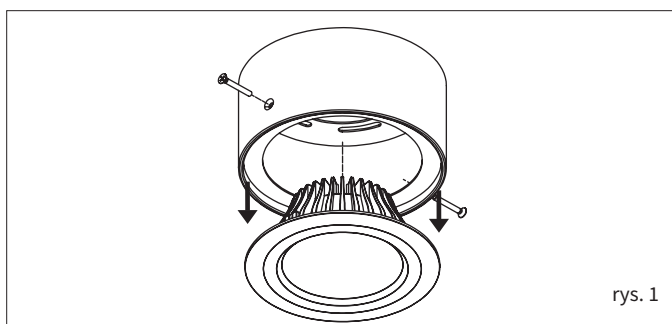
L - przewód fazowy (najczęściej czarny lub brązowy)

N - przewód zerowy (neutralny, niebieski)

PE - przewód ochronny (żółty - zielony) ⊕

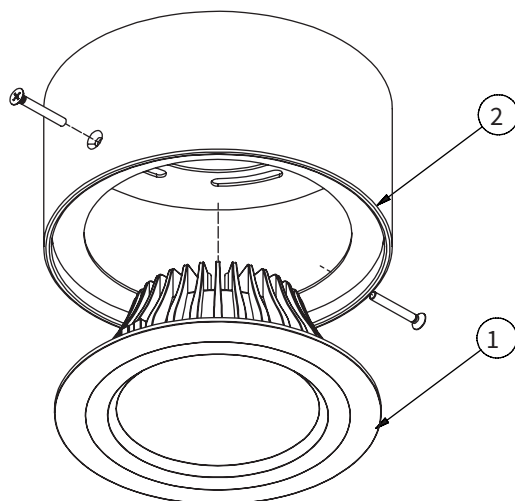


230 V / 50 Hz



BUDOWA OPRAWY

1. Oprawa
2. Maskownica



DANE TECHNICZNE

Zasilanie: 220 - 240 VAC



KONSERWACJA

Aby zapewnić optymalny strumień świetlny emitowany z oprawy, należy okresowo przeprowadzać konserwację klosza zabezpieczającego. W tym celu należy stosować ogólnodostępne środki czyszczące. Nie stosować do mycia strumienia wody pod ciśnieniem. Nie stosować środków żrących i rozpuszczalników. Do przetrucia oprawy do sucha stosować miękką szmatkę.

GWARANCJA PRODUKTU

Poniższy produkt firmy Miloo-Electronics Sp z o.o. został zaprojektowany i wyprodukowany zgodnie z obowiązującymi normami. Za prawidłowe działanie i bezpieczeństwo użytkownika odpowiadają przeprowadzane kontrole jakości. Firma Miloo-Electronics Sp z o.o. udziela gwarancji na prawidłową jakość i działanie oprawy.

1. Gwarancja nie obejmuje odpowiedzialności za szkody wtórne powstałe na przedmiotach trzecich.
2. Świadczenie gwarancyjne polega na naprawie lub wymianie wadliwych części wg. wyboru producenta.
3. Gwarancja nie obejmuje uszkodzenia części podlegających zużyciu eksploatacyjnemu, uszkodzeń i usterek spowodowanych przez nieprawidłową obsługę lub konserwację.
4. W określonym okresie gwarancyjnym producent usunie braki spowodowane wadami materiałowymi lub wykonawczymi
5. Gwarancja udzielana jest tylko w przypadku, jeżeli oprawa (nie rozłożona na części), wraz z krótkim opisem usterki, paragonem, rachunkiem zakupu (opatrzonym datą zakupu i pieczętką sklepu) lub kopią faktury zakupu odesłana lub dostarczona zostanie do siedziby Miloo-Electronics Sp z o.o.

Szczegóły gwarancji znajdują się na stronie internetowej:

<http://www.emiloo.pl/pliki-do-pobrania/ogolne-warunki-gwarancji.html>

SERWIS NAPRAWCZY

W razie stwierdzenia usterek będących przedmiotem gwarancji prosimy o przesłanie lub dostarczenie produktu na nasz adres firmowy. Po upływie okresu gwarancji lub w razie usterek nie objętych gwarancją, naprawy pogwarancyjne wykonuje nasz serwis firmowy. Prosimy o przesłanie lub dostarczenie lampy na adres producenta w celu oględzin i indywidualnej wyceny.

ADNOTACJE SERWISOWE

DATA	OPIS USTERKI