

INSTRUKCJA MONTAŻU ORAZ EKSPLOATACJI



WAŻNE

Montażu oprawy powinna dokonywać osoba posiadająca odpowiednie uprawnienia.

WSKAZÓWKI BEZPIECZEŃSTWA

Przed przystąpieniem do jakiegokolwiek pracy przy oprawie należy najpierw wyłączyć napięcie zasilające!

GWARANCJA OPRAWY OŚWIETLENIOWEJ
UWZGLĘDNIANA JEST RAZEM Z NUMEREM
SERYJNYM ZNAJDUJĄCYM SIĘ NA TABLICZCE
ZNAMIONOWEJ OPRAWY

TABLICZKA ZNAMIONOWA
OPRAWY Z NR SERYJNYM

PRZEZNACZENIE:

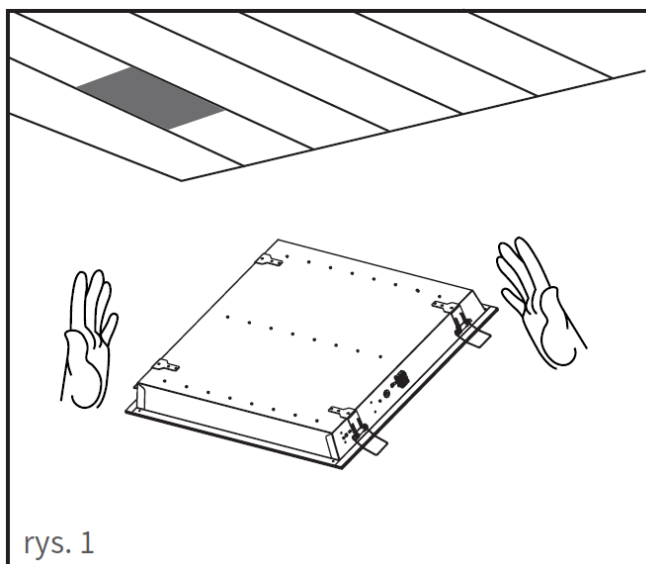
Oprawa typu MEDILED PT do montażu podtynkowego (karton-gips 12,5 mm) przeznaczona jest do oświetlenia ogólnego pomieszczeń służby zdrowia.

PROCEDURA MONTAŻU OPRAWY:

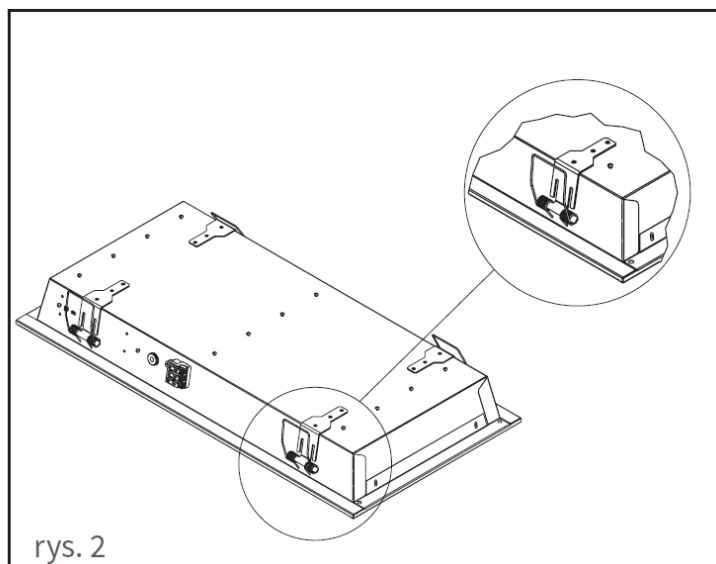
1. Wyłączyć napięcie zasilające oprawę.
2. Zdemontować istniejącą oprawę (w przypadku wymiany), wyciąć w suficie otwór montażowy na oprawę według zestawienia.

Kod oprawy	Wymiary otworu montażowego [mm]
MED-PT60x30	305 x 605
MED-PT60x60	605 x 605

3. Podłączyć przewody (fazowy, zerowy i ochronny) do kostki przyłączeniowej oprawy zgodnie ze schematem przyłącza zasilającego. W przypadku, gdy oprawa wyposażona jest w dodatkowe styki sterujące DALI (opcja) podłączyć przewody sterujące zgodnie ze schematem przyłącza.
4. Nową oprawę wsunąć w otwór w suficie z jednej strony odchylając sprężyny dociskowe (rys. 2).
5. Odchylić sprężyny dociskowe z drugiej strony oprawy i wsunąć w otwór montażowy.
6. Sprawdzić stabilność montażu oprawy.
7. Włączyć oprawę do napięcia zasilającego.



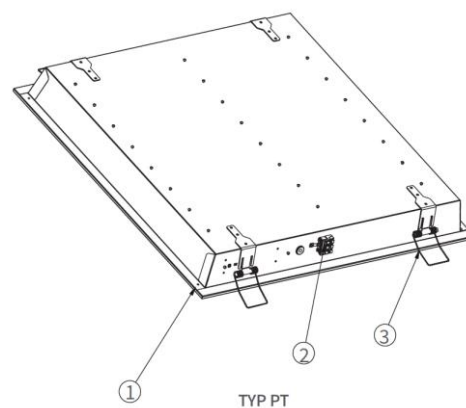
rys. 1



rys. 2

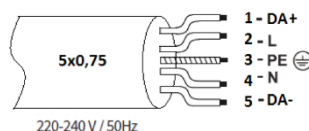
BUDOWA OPRAWY

1. Oprawa MEDILED PT
2. Złącze zasilające 3 lub 5 styków (opcja DALI)
3. Sprężyny dociskowe



SCHEMAT PRZYŁĄCZA ZASILAJĄCEGO:

- 1 - DA+ (opcja DALI)
- 2 - L - przewód fazowy (najczęściej czarny lub brązowy)
- 3 - PE - przewód ochronny (żółty - zielony)
- 4 - N - przewód zerowy (neutralny, niebieski)
- 5 - DA- (opcja DALI)



KONSERWACJA:

Aby zapewnić optymalny strumień świetlny emitowany z oprawy należy okresowo przeprowadzać konserwację klosza zabezpieczającego. W tym celu należy stosować ogólnodostępne środki czyszczące. Nie stosować do mycia strumienia wody pod ciśnieniem. Nie stosować środków żrących i rozpuszczalników. Do przetarcia oprawy do sucha stosować miękką szmatkę.

GWARANCJA PRODUKTU:

1. Poniższy produkt firmy Miloo-Electronics Sp. z o. o. został zaprojektowany i wyprodukowany zgodnie z obowiązującymi normami. Za prawidłowe działanie i bezpieczeństwo użytkownika odpowiadają przeprowadzane w procesie produkcji kontrole jakości. Firma Miloo-Electronics Sp. z o. o. udziela gwarancji na prawidłową jakość i działanie oprawy.
2. Gwarancja nie obejmuje odpowiedzialności za szkody wtórne powstałe na przedmiotach trzecich.
3. Świadczenie gwarancyjne polega na naprawie lub wymianie wadliwych części wg. wyboru producenta.
4. Gwarancja nie obejmuje uszkodzenia części podlegających zużyciu eksploatacyjnemu, uszkodzeń i usterek spowodowanych przez nieprawidłową obsługę lub konserwację.
5. W określonym okresie gwarancyjnym producent usunie braki spowodowane wadami materiałowymi lub wykonawczymi.
6. Gwarancja udzielana jest tylko w przypadku, jeżeli oprawa (nie rozłożona na części), wraz z krótkim opisem usterek, paragonem, rachunkiem zakupu (opatrzoną datą zakupu i pieczęcią sklepu) lub kopią faktury zakupu odesłana lub dostarczona zostanie do siedziby Miloo-Electronics Sp. z o. o.

Szczegóły gwarancji znajdują się na stronie internetowej:

<http://www.emiloo.pl/pliki-do-pobrania/ogolne-warunki-gwarancji.html>

SERWIS NAPRAWCZY:

W razie stwierdzenia usterek będących przedmiotem gwarancji prosimy o przesłanie lub dostarczenie produktu na nasz adres firmowy. Po upływie okresu gwarancji lub w razie usterek nie objętych gwarancją, naprawy pogwarancyjne wykonuje nasz serwis firmowy. Prosimy o przesłanie lub dostarczenie lampy na adres producenta w celu oględzin i indywidualnej wyceny.

ADNOTACJE SERWISOWE	
DATA	OPIS USTERKI