

# BOX IV



## PL

Oprawa typu BOX należy do rodziny podtynkowych opraw typu Spot-Light. Zastosowane uchwyty mocujące oprawy pozwalają na montaż w różnego typu sufitach podwieszanych o grubościach 5-15 mm. Oprawa występuje w czterech wariantach źródeł światła: pojedynczym, podwójnym, potrójnym oraz poczwórnym. Klosz oprawy wykonany z przezroczystej szyby. Standardowe kąty rozsyłu oprawy 30° i 50°.

## EN

BOX luminaires belong to the family of flush mounted Spot-Light luminaires. The applied luminaire mounting brackets allow for installation in various types of suspended ceilings with a thickness of 5-15 mm. The luminaire comes in four variants of light sources: single, double, triple and quadruple. The diffuser is made of transparent glass. Standard beam angles of luminaires are 30° and 50°.

## DE

Die Leuchte BOX stammt aus der Familie der Unterputz-Leuchten Typ Spot-Light. Dank Halterungen kann die Leuchte in diversen abgehängten Decken, Stärke 5-15 mm, montiert werden. Die Leuchte ist in vier Varianten der Lichtquellen erhältlich: einzeln, doppelt, dreifach und vierfach. Die Abdeckung wurde aus transparentem Glas gefertigt. Standardmäßiger Abstrahlwinkel der Leuchte 30° oder 50°.

### OPCJE DO WYBORU / OPTIONS / OPTIONSWAHL MÖGLICH:



2700 K\* 4000 K  
3000 K



30° 50°



DALI\*



biały/white/weiß  
inny/different/andere\*

\*Opcje dostępne na zamówienie po konsultacji z działem handlowym. / Options available on request, following consultation with the sales department. / Andere Optionen auf Bestellung nach der Beratung mit der Handelsabteilung erhältlich.

## PL

### PARAMETRY TECHNICZNE

Sposób montażu: podtynkowy

Obudowa: ABS, aluminium, blacha stalowa malowana proszkowo

### PARAMETRY ELEKTRYCZNE

Napięcie zasilania: 220-240 V / 50 Hz

Współczynnik mocy (PF): 0,99

Klasa ochronności: I

### PARAMETRY UŻYTKOWE

Współczynnik oddawania barw Ra: 85

Stopień ochrony: IK07

Stopień szczelności: IP40

Temperatura otoczenia: od 0°C do +35°C

Wilgotność otoczenia: 20-80%

Trwałość (L70B50): 100 000 h

**ZASTOSOWANIE:** obiekty handlowe, biura, sale konferencyjne, hotele, restauracje, obiekty użyteczności publicznej, korytarze

## EN

### TECHNICAL PARAMETERS

Mounting: flush mounting

Body: ABS, aluminium, sheet steel powder-coated

### ELECTRICAL PARAMETERS

Power Supply: 220-240 V / 50 Hz

Power factor (PF): 0,99

Protection class: I

### FUNCTIONAL PARAMETERS

Color rendering index Ra: 85

Protection marking: IK07

Protection marking: IP40

Ambient temperature: from 0°C to +35°C

Ambient humidity: 20-80%

Lifetime (L70B50): 100 000 h

**APPLICATION:** commercial buildings, offices, conference rooms, hotels, restaurants, public utility buildings, corridors

## DE

### TECHNISCHE DATEN

Montageart: Unterputz-Montage

Gehäuse: ABS, Aluminium, pulverlackiert Stahlblech

### ELEKTRISCHE PARAMETER

Speisespannung: 220-240 V / 50 Hz

Leistungsfaktor (PF): 0,99

Schutzklasse: I

### BETRIEBSPARAMETER

Farbwiedergabe Faktor Ra: 85

Schutzklasse: IK07

Schutzklasse: IP40

Umgebungstemperatur: von 0°C bis +35°C

Umgebungsluftfeuchtigkeit: 20-80%

Lebensdauer (L70B50): 100 000 h

**EINSATZBEREICH:** Handelsobjekte, Büros, Konferenzräume, Hotels, Restaurants, öffentliche Gebäude, Korridore

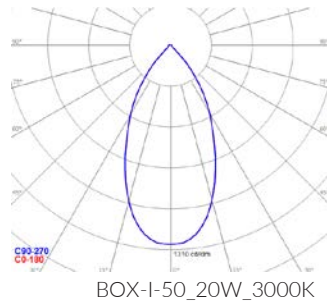
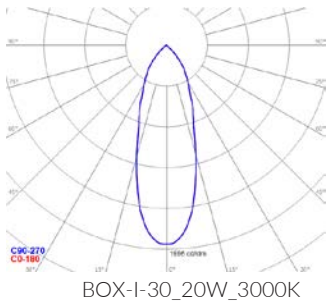
Deklarowana trwałość dotyczy opraw pracujących w temperaturze otoczenia 25°C przy zapewnionych optymalnych warunkach wentylacji. / The declared lifetime applies to fixtures operating at an ambient temperature of 25°C with ensured optimal ventilation conditions. / Die erklärte Lebensdauer bezieht sich auf Leuchten, die bei einer Raumtemperatur von 25°C und optimalen Lüftungsbedingungen arbeiten.

PRODUKTY / PRODUCTS / PRODUKTE:

	CODE	P	T <sub>c</sub>				
		[W]	[K]		[°]	[lm]	[lm/W]
BOX-IV	3000K/40W/30	4x10	3000	-	30	4600	115
BOX-IV	3000K/40W/50	4x10	3000	-	50	4600	115
BOX-IV	3000K/80W/30	4x20	3000	-	30	8800	110
BOX-IV	3000K/80W/50	4x20	3000	-	50	8800	110
BOX-IV	4000K/40W/30	4x10	4000	-	30	4600	115
BOX-IV	4000K/40W/50	4x10	4000	-	50	4600	115
BOX-IV	4000K/80W/30	4x20	4000	-	30	8800	110
BOX-IV	4000K/80W/50	4x20	4000	-	50	8800	110

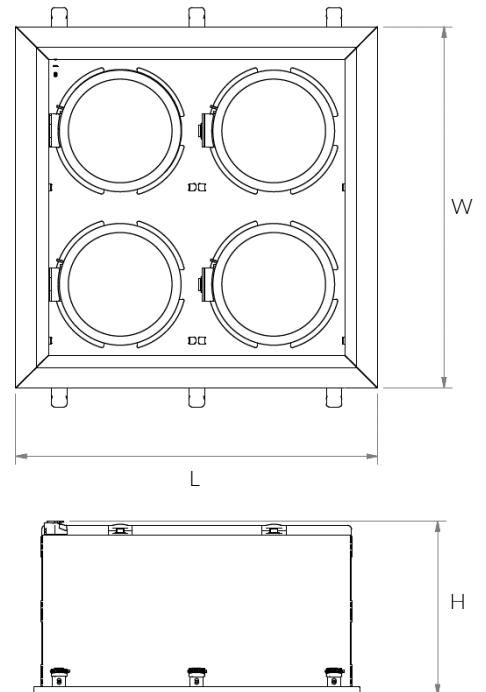
Całkowity strumień świetlny oprawy zmierzony za kloszem przy temp. otoczenia 25°C. Tolerancja strumienia świetlnego +/- 10%. Pomiary fotometryczne zostały wykonane zgodnie z wymaganiami normy PN-EN13032. / The total luminous flux of the luminaire measured diffuser 25°C. Luminous flux tolerance +/- 10%. Photometric measurement were examined in accordance with the PN-EN13032 system. / Gesamtlichtstrom der Leuchte, gemessen hinter der Abdeckung 25°C. Lichtstrom-Toleranz +/- 10%. Photometrische Messungen wurden nach PN-EN13032 Norm geprüft.

FOTOMETRIA / PHOTOMETRY / PHOTOMETRIE:



WYMIARY / DIMENSIONS / MASSE:


CODE					
	L [mm]	W [mm]	H [mm]	[kg]	[mm]
BOX-IV	432	432	209	8,5	400 x 400



W związku z ciągłym rozwojem produktów zastrzegamy sobie prawo do wprowadzania zmian konstrukcyjnych w oprawach oraz aktualizowania parametrów.  
 Due to continuous product development, we reserve the right to introduce structural changes in the fixtures and to update their parameters.  
 Aufgrund der ständigen Produktentwicklung behalten wir uns das Recht vor, technische Änderungen und Aktualisierung von Parametern an Leuchten vorzunehmen.

Data aktualizacji / Revision Date / Datum der letzten Aktualisierung: 23.01.2017

LEGENDA / LEGENDA / LEGENDA:

	Deklaracja zgodności Declaration of conformity EG-Konformitätserklärung		Klasa ochronności I Protection class I Schutzklasse I		Napięcie zasilania Power supply Speisespannung
	Źródło światła LED LED source LED Quelle		Klasa efektywności energetycznej Energy efficiency class Energieeffizienzklasse		Dyrektywa RoHS The RoHS Directive RoHS Richtlinie
	Wymiary montażowe Mounting dimensions Montagemaße		Stopień szczelności IP IP protection marking Schutzklasse IP		Atest higieniczny PZH Hygiene certificate of the NIH Attest von Polnischer Hygieneanstalt
	Kod produktu Code Artikelnummer		Rodzaj klosza Cover Abdeckung		Moc oprawy Luminaire power Leistung der Leuchte
	Kąt rozsyłu światłości Light distribution angle Winkel der Lichtverteilung		Wymiary Dimensions Masse		Temperatura barwowa Color temperature Farbtemperatur
	Strumień świetlny Luminous flux Lichtstrom		Skuteczność świetlna Luminous efficiency Lichtausbeute der Leuchte		System sterowania DALI DALI control system Steuersystem DALI
	Kolor oprawy Luminaire color Leuchte Farbe		Waga Weight Gewicht		