

INSTRUKCJA MONTAŻU ORAZ EKSPLOATACJI



WAŻNE

Montażu oprawy powinna dokonywać osoba posiadająca odpowiednie uprawnienia.

WSKAZÓWKI BEZPIECZEŃSTWA

Przed przystąpieniem do jakiegokolwiek pracy przy oprawie należy najpierw wyłączyć napięcie zasilające!

GWARANCJA OPRAWY OŚWIETLENIOWEJ
UWZGLĘDNIANA JEST RAZEM Z NUMEREM
SERYJNYM ZNAJDUJĄCYM SIĘ NA TABLICZCE
ZNAMIONOWEJ OPRAWY

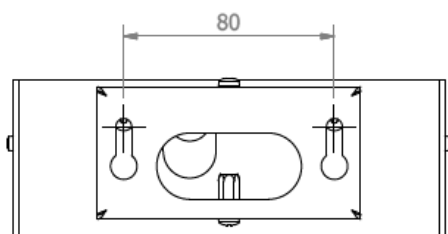
TABLICZKA ZNAMIONOWA
OPRAWY Z NR SERYJNYM

PRZEZNACZENIE:

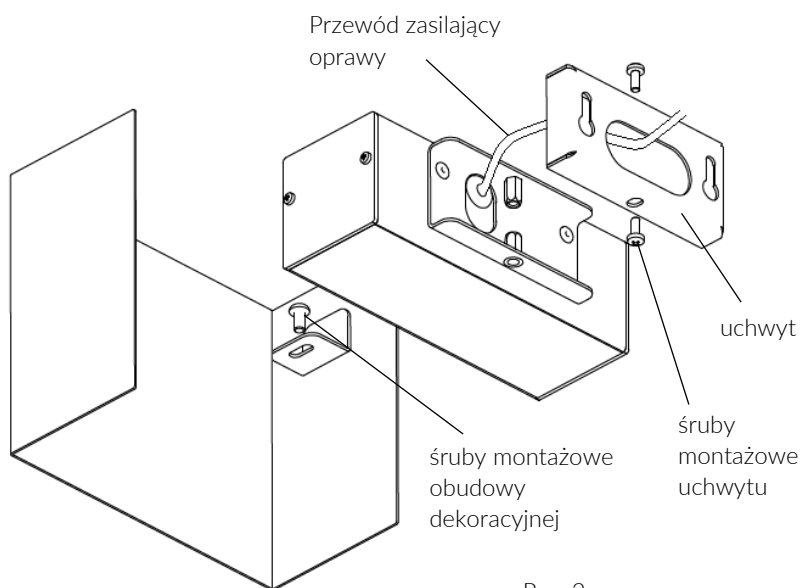
Oprawy typu TOP są dekoracyjnym oświetleniem przeznaczonym do stosowania w obiektach handlowych, biurach, hotelach, restauracjach i korytarzach.

PROCEDURA MONTAŻU OPRAWY:

1. Wyłączyć napięcie zasilające.
2. Przygotować 2 otwory na kołki rozporowe w odległości 80 mm (Rys. 1).
3. Uchwyt przykręcić do ściany za pomocą 2 kołków rozporowych, przez otwór na środku uchwytu przeprowadzić przewód zasilający (Rys. 2).
4. Podłączyć przewody zasilające oprawy do kostki zasilającej (nie wchodzi w skład oprawy) zgodnie ze schematem przyłącza.
5. Przy pomocy śrub montażowych przykręcić oprawę do uchwytu (kostkę zasilającą schować w uchwycie).
6. Jeżeli oprawa wyposażona jest w obudowę dekoracyjną (np. TOP A, TOP C...) należy przykręcić ją do oprawy dwoma śrubami montażowymi.
7. Włączyć napięcie zasilające.



Rys. 1



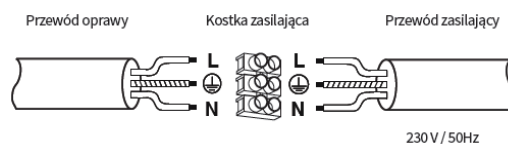
Rys. 2

SCHEMAT PRZYŁĄCZA ZASILAJĄCEGO:

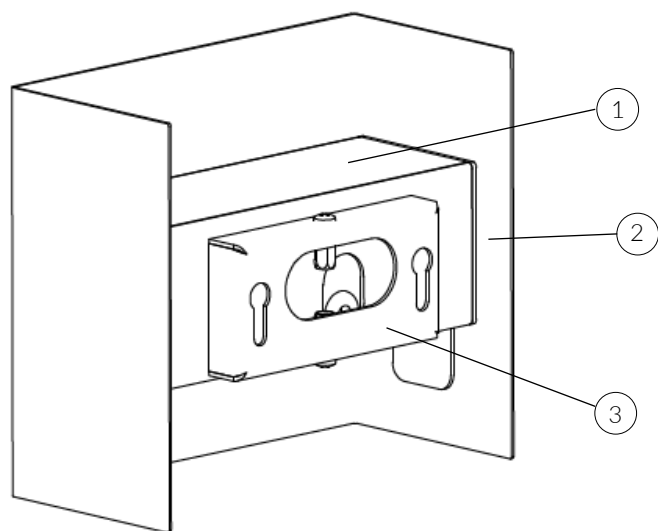
L - przewód fazowy (najczęściej czarny lub brązowy)

PE - przewód ochronny (żółty - zielony)

N - przewód zerowy (neutralny, niebieski)



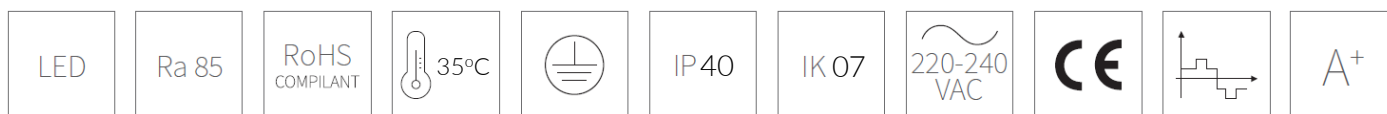
BUDOWA OPRAWY



1. Oprawa TOP
2. Obudowa dekoracyjna
3. Uchwyt montażowy

DANE TECHNICZNE

Moc: wg karty katalogowej
Zasilanie: 230V/50Hz



KONSERWACJA:

Aby zapewnić optymalny strumień świetlny emitowany z oprawy należy okresowo przeprowadzać konserwację klosza zabezpieczającego. W tym celu należy stosować ogólnodostępne środki czyszczące. Nie stosować do mycia strumienia wody pod ciśnieniem. Nie stosować środków żrących i rozpuszczalników. Do przetarcia oprawy do sucha stosować miękką szmatkę.

GWARANCJA PRODUKTU:

1. Poniższy produkt firmy Miloo-Electronics Sp. z o. o. został zaprojektowany i wyprodukowany zgodnie z obowiązującymi normami. Za prawidłowe działanie i bezpieczeństwo użytkownika odpowiadają przeprowadzane w procesie produkcji kontrole jakości. Firma Miloo-Electronics Sp. z o. o. udziela gwarancji na prawidłową jakość i działanie oprawy.
2. Gwarancja nie obejmuje odpowiedzialności za szkody wtórne powstałe na przedmiotach trzecich.
3. Świadczenie gwarancyjne polega na naprawie lub wymianie wadliwych części wg. wyboru producenta.
4. Gwarancja nie obejmuje uszkodzenia części podlegających zużyciu eksploatacyjnemu, uszkodzeń i usterek spowodowanych przez nieprawidłową obsługę lub konserwację.
5. W określonym okresie gwarancyjnym producent usunie braki spowodowane wadami materiałowymi lub wykonawczymi.
6. Gwarancja udzielana jest tylko w przypadku, jeżeli oprawa (nie rozłożona na części), wraz z krótkim opisem usterki, paragonem, rachunkiem zakupu (opatrzone datą zakupu i pieczęcią sklepu) lub kopią faktury zakupu odesłana lub dostarczona zostanie do siedziby Miloo-Electronics Sp. z o. o.

Szczegóły gwarancji znajdują się na stronie internetowej:

<http://www.emiloo.pl/pliki-do-pobrania/ogolne-warunki-gwarancji.html>

SERWIS NAPRAWCZY:

W razie stwierdzenia usterek będących przedmiotem gwarancji prosimy o przesłanie lub dostarczenie produktu na nasz adres firmowy. Po upływie okresu gwarancji lub w razie usterek nie objętych gwarancją, naprawy pogwarancyjne wykonuje nasz serwis firmowy. Prosimy o przesłanie lub dostarczenie lampy na adres producenta w celu oględzin i indywidualnej wyceny.

ADNOTACJE SERWISOWE	
DATA	OPIS USTERKI