

INSTRUKCJA MONTAŻU ORAZ EKSPLOATACJI



WAŻNE

Montażu oprawy powinna dokonywać osoba posiadająca odpowiednie uprawnienia.

WSKAZÓWKI BEZPIECZEŃSTWA

Przed przystąpieniem do jakiegokolwiek pracy przy oprawie należy najpierw wyłączyć napięcie zasilające!

GWARANCJA OPRAWY OŚWIETLENIOWEJ
UWZGLĘDNIANA JEST RAZEM Z NUMEREM
SERYJNYM ZNAJDUJĄCYM SIĘ NA TABLICZCE
ZNAMIONOWEJ OPRAWY

TABLICZKA ZNAMIONOWA
OPRAWY Z NR SERYJNYM

PRZEZNACZENIE:

Oprawy typu SPACE L przeznaczone są do oświetlania miejsc pracy, hal produkcyjnych, hal magazynowych oraz miejsc wysokiego składowania.

PROCEDURA MONTAŻU OPRAWY:

1. Wyłączyć napięcie zasilające.
2. Oprawę wraz z uchwytem montażowym górnym zawiesić na hakach lub tańcuchach przytwierdzonych do konstrukcji nośnej. (tańcuchy i haki nie wchodzi w skład wyposażenia oprawy).
3. Sprawdzić poprawność montażu mechanicznego.
4. Podłączyć przewody zasilające oprawy do kostki zasilającej (kostka zasilająca nie wchodzi w skład oprawy).
5. Włączyć napięcie zasilające.

SCHEMAT PRZYŁĄCZA ZASILAJĄCEGO:

L - przewód fazowy (najczęściej czarny lub brązowy)
PE - przewód ochronny (żółty - zielony)
N - przewód zerowy (neutralny, niebieski)

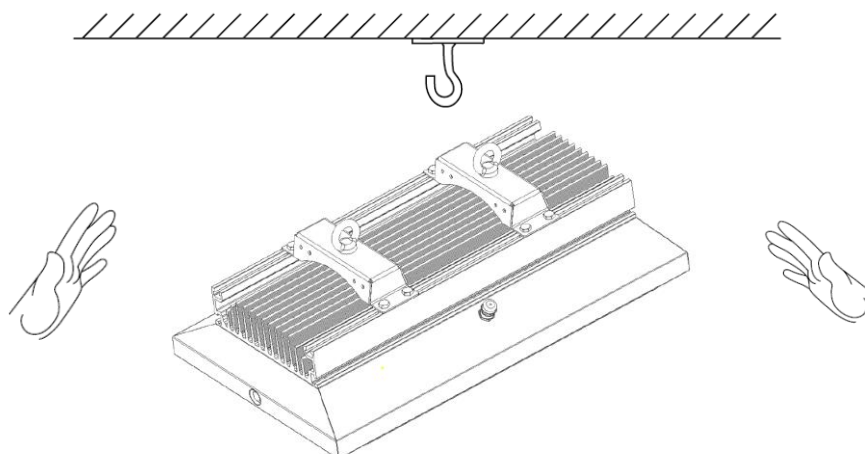
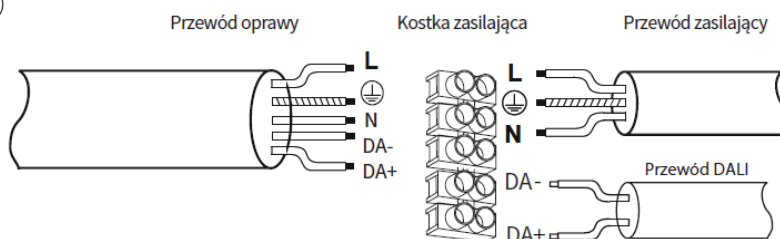


230 V / 50Hz

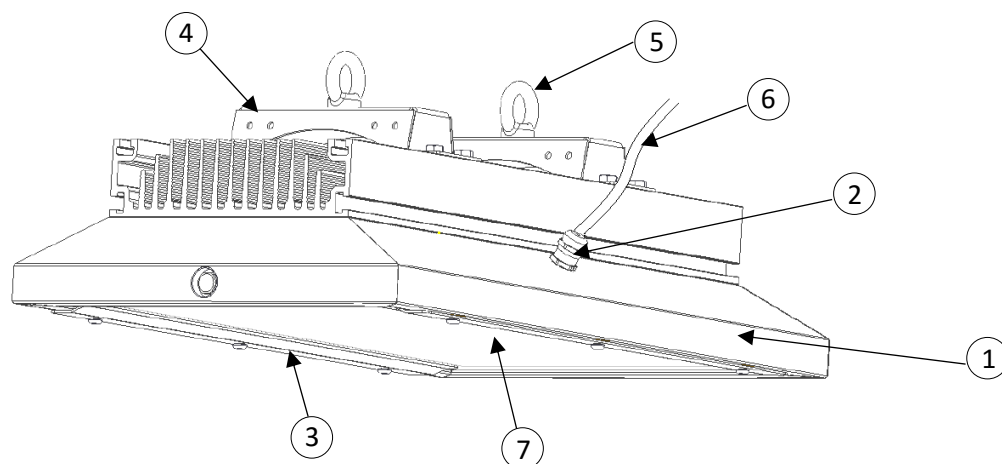
230 V / 50Hz

SCHEMAT PRZYŁĄCZA ZASILAJĄCEGO (OPCJA DALI):

L - przewód fazowy (najczęściej czarny lub brązowy)
PE - przewód ochronny (żółty - zielony)
N - przewód zerowy (neutralny, niebieski)
(DA-) - przewód sterowania DALI DA-
(DA+) - przewód sterowania DALI DA+



BUDOWA OPRAWY



1. Oprawa SPACE L
2. Dławik M12
3. Zabezpieczenie szyby
4. Uchwyt
5. Śruba oczkowa M10x16 grube koło
6. Przewód zasilający oprawę
7. Źródło LED

DANE TECHNICZNE:

Zasilanie: 230 VAC



KONSERWACJA:

Aby zapewnić optymalny strumień świetlny emitowany z oprawy należy okresowo przeprowadzać konserwację klosza zabezpieczającego. W tym celu należy stosować ogólnodostępne środki czyszczące. Nie stosować do mycia strumienia wody pod ciśnieniem. Nie stosować środków żrących i rozpuszczalników. Do przetarcia oprawy do sucha stosować miękką szmatkę.

GWARANCJA PRODUKTU:

1. Poniższy produkt firmy Miloo-Electronics Sp. z o. o. został zaprojektowany i wyprodukowany zgodnie z obowiązującymi normami. Za prawidłowe działanie i bezpieczeństwo użytkownika odpowiadają przeprowadzane w procesie produkcji kontrole jakości. Firma Miloo-Electronics Sp. z o. o. udziela gwarancji na prawidłową jakość i działanie oprawy.
2. Gwarancja nie obejmuje odpowiedzialności za szkody wtórne powstałe na przedmiotach trzecich.
3. Świadczenie gwarancyjne polega na naprawie lub wymianie wadliwych części wg. wyboru producenta.
4. Gwarancja nie obejmuje uszkodzenia części podlegających zużyciu eksploatacyjnemu, uszkodzeń i usterek spowodowanych przez nieprawidłową obsługę lub konserwację.
5. W określonym okresie gwarancyjnym producent usunie braki spowodowane wadami materiałowymi lub wykonawczymi.
6. Gwarancja udzielana jest tylko w przypadku, jeżeli oprawa (nie rozłożona na części), wraz z krótkim opisem usterki, paragonem, rachunkiem zakupu (opatrzone datą zakupu i pieczętką sklepu) lub kopią faktury zakupu odesłana lub dostarczona zostanie do siedziby Miloo-Electronics Sp. z o. o.

Szczegóły gwarancji znajdują się na stronie internetowej:

<http://www.emiloo.pl/pliki-do-pobrania/ogolne-warunki-gwarancji.html>

SERWIS NAPRAWCZY:

W razie stwierdzenia usterek będących przedmiotem gwarancji prosimy o przesłanie lub dostarczenie produktu na nasz adres firmowy. Po upływie okresu gwarancji lub w razie usterek nie objętych gwarancją, naprawy pogwarancyjne wykonuje nasz serwis firmowy. Prosimy o przesłanie lub dostarczenie lampy na adres producenta w celu oględzin i indywidualnej wyceny.

ADNOTACJE SERWISOWE	
DATA	OPIS USTERKI