

# INSTRUKCJA MONTAŻU ORAZ EKSPLOATACJI



## WAŻNE

Montażu oprawy powinna dokonywać osoba posiadająca odpowiednie uprawnienia.

## WSKAZÓWKI BEZPIECZEŃSTWA

Przed przystąpieniem do jakiegokolwiek pracy przy oprawie należy najpierw wyłączyć napięcie zasilające!

GWARANCJA OPRAWY OŚWIETLENIOWEJ  
UWZGLĘDNIANA JEST RAZEM Z NUMEREM  
SERYJNYM ZNAJDUJĄCYM SIĘ NA TABLICZCE  
ZNAMIONOWEJ OPRAWY.

TABLICZKA ZNAMIONOWA  
OPRAWY Z NR. SERYJNYM

## PRZEZNACZENIE

Oprawy zawieszane typu ART LIGHT przeznaczone są do oświetlenia pomieszczeń użyteczności publicznych i mieszkalnych takie jak biura, hotele lub pokoje.

## INSTALACJA

1. Wyłączyć napięcie zasilające oprawę.
2. Zamontować haki lub uchwyty montażowe na suficie.
3. Przygotować linki stalowe zgodnie z zamieszczonym schematem rys. 2 (linki i uchwyty nie wchodzi w skład oprawy).
4. Linki umieścić w przygotowanych wcześniej hakach sufitowych.
5. Zawiesić oprawę na linkach.
6. Do złącza zasilającego oprawę podpiąć przewód zasilający zgodnie ze schematem rys. 1.
7. Sprawdzić poprawność montażu mechanicznego i elektrycznego.
8. Włączyć napięcie zasilające.

## SCHEMAT ZŁĄCZA ZASILAJĄCO-STERUJĄCEGO DALI (OPCJA)

L - przewód fazowy (najczęściej czarny lub brązowy)

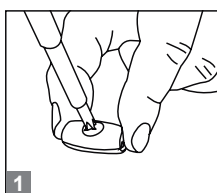
N - przewód zerowy (neutralny, niebieski)

PE - przewód ochronny (żółty - zielony)

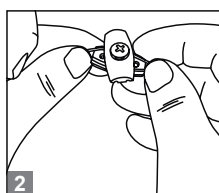


rys. 1

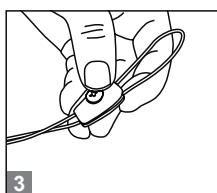
rys. 2



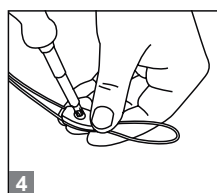
1 Rozkręć zacisk barytkowy



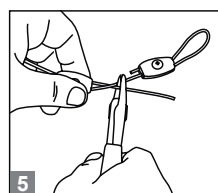
2 Załóż linkę stalową do zacisku



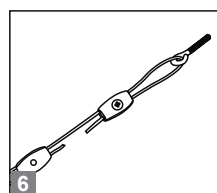
3 Sposób prawidłowego założenia linki stalowej



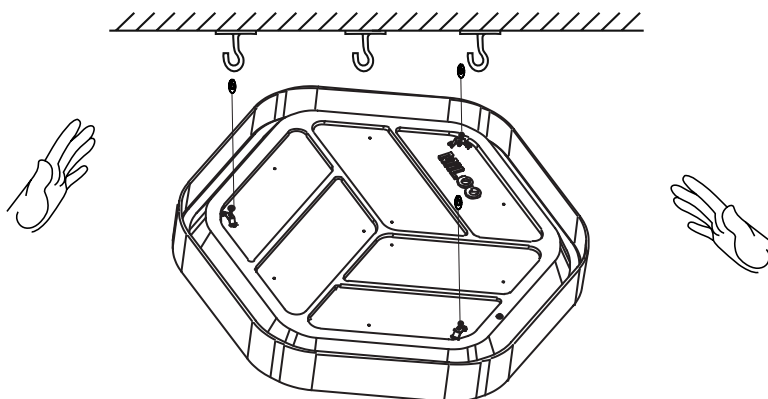
4 Skręć linkę stalową w zacisku barytkowym



5 Odetnij nadmiar stalowej linki po wyregulowaniu długości zawiesia



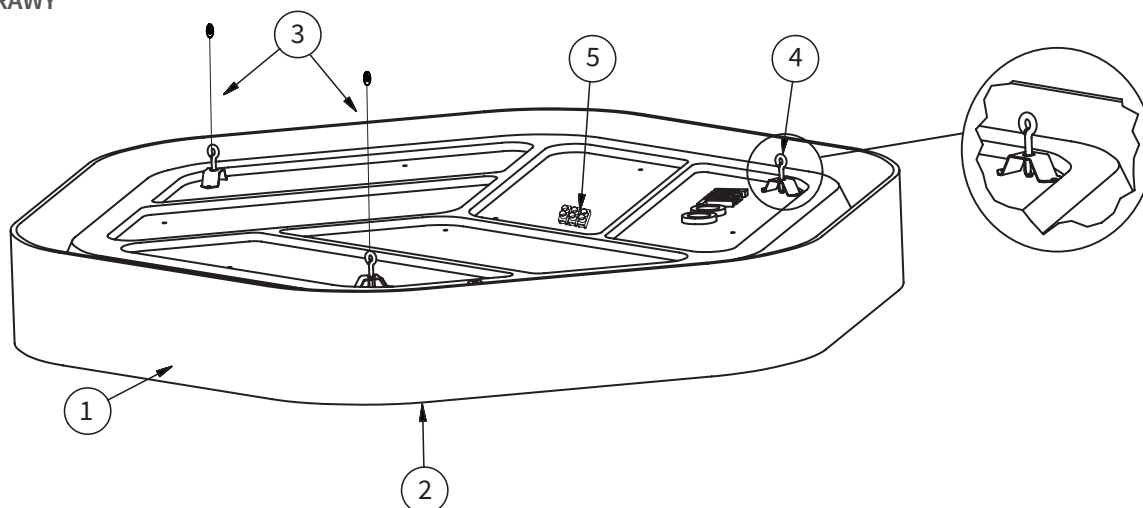
6 Przykład prawidłowo zaciśniętej linki w zacisku barytkowym



## KONSERWACJA

Aby zapewnić optymalny strumień świetlny emitowany z oprawy, należy okresowo przeprowadzać konserwację szyby zabezpieczającej. W tym celu należy stosować ogólnodostępne środki czyszczące. Nie stosować do mycia strumienia wody pod ciśnieniem. Nie stosować środków żrących i rozpuszczalników. Do przetrucia oprawy do sucha stosować miękką szmatkę.

## BUDOWA OPRAWY



1. Obudowa oprawy ART LIGHT
2. Źródło LED
3. Linki montażowe
4. Śruba oczkowa
5. Złącze zasilające

### DANE TECHNICZNE

Moc: 120 W  
Zasilanie: 220 -240 V / 50Hz



### GWARANCJA PRODUKTU

Poniższy produkt firmy Miloo-Electronics Sp. z o.o. został zaprojektowany i wyprodukowany zgodnie z obowiązującymi normami. Za prawidłowe działanie i bezpieczeństwo użytkownika odpowiadają przeprowadzane kontrole jakości. Firma Miloo-Electronics Sp. z o.o. udziela gwarancji na prawidłową jakość i działanie oprawy.

1. Gwarancja nie obejmuje odpowiedzialności za szkody wtórne powstałe na przedmiotach trzecich.
2. Świadczenia gwarancyjne polegają na naprawie lub wymianie wadliwych części wg. wyboru producenta.
3. Gwarancja nie obejmuje uszkodzenia części podlegających zużyciu eksploatacyjnemu, uszkodzeń i usterek spowodowanych przez nieprawidłową obsługę lub konserwację.
4. W określonym okresie gwarancyjnym producent usunie braki spowodowane wadami materiałowymi lub wykonawczymi
5. Gwarancja udzielana jest tylko w przypadku, jeżeli oprawa (nie rozłożona na części), wraz z krótkim opisem usterki, paragonem, rachunkiem zakupu (opatrzonym datą zakupu i pieczętką sklepu) lub kopią faktury zakupu odesłana lub dostarczona zostanie do siedziby Miloo-Electronics Sp. z o.o.

Szczegóły gwarancji znajdują się na stronie internetowej:  
<http://www.emiloo.pl/pliki-do-pobrania/ogolne-warunki-gwarancji.html>

### SERWIS NAPRAWCZY

W razie stwierdzenia usterek będących przedmiotem gwarancji prosimy o przesłanie lub dostarczenie produktu na nasz adres firmowy. Po upływie okresu gwarancji lub w razie usterek nie objętych gwarancją, naprawy pogwarancyjne wykonuje nasz serwis firmowy. Prosimy o przesłanie lub dostarczenie oprawy na adres producenta w celu oględzin i indywidualnej wyceny.

### ADNOTACJE SERWISOWE

DATA	OPIS USTERKI